

ICS 25.120.20  
H 90  
备案号: 21708—2007



# 中华人民共和国机械行业标准

JB/T 5000.14—2007  
代替 JB/T 5000.14—1998

## 重型机械通用技术条件 第 14 部分: 铸钢件无损检测

Heavy mechanical general techniques and standards  
—Part 14: Non-destructive inspection of cast steel



2007-08-28 发布

2008-02-01 实施

中华人民共和国国家发展和改革委员会 发布

# 目 次

前言 .....	IV
1 范围 .....	1
2 规范性引用文件 .....	1
3 术语和定义 .....	1
4 一般要求 .....	2
4.1 应用原则 .....	2
4.2 检测档案 .....	2
4.3 检测人员 .....	2
5 质量等级 .....	2
5.1 等级分类 .....	2
5.2 质量等级的选择 .....	2
6 检验方法 .....	6
6.1 磁粉检测或渗透检测 .....	6
6.2 超声波检测或射线检测 .....	6
附录 A (规范性附录) 铸钢件表面磁粉检测 .....	8
A.1 方法原理 .....	8
A.2 检验前的商定 .....	8
A.3 磁化装置 .....	8
A.4 磁化方法 .....	8
A.5 磁化电流的种类 .....	8
A.6 磁化的校验 .....	8
A.7 显示漏磁场的检验介质 .....	9
A.8 受检表面的准备 .....	9
A.9 检测操作 .....	9
A.10 缺陷显示的评定 .....	9
A.11 退磁 .....	10
A.12 检验报告 .....	10
附录 B (规范性附录) 铸钢件渗透检测 .....	10
B.1 检验的型式和目的 .....	10
B.2 检验前的商定 .....	10
B.3 渗透探伤剂及其检查 .....	10
B.4 受检表面的准备 .....	11
B.5 检验方法和操作 .....	11
B.6 缺陷显示的评定 .....	14
B.7 检验报告 .....	14
附录 C (规范性附录) 铸钢件超声波检测 .....	15
C.1 检验原则与目的 .....	15
C.2 适用范围 .....	15

JB/T 5000.14—2007

C.3 检验前的协商 ..... 15

C.4 受检铸件的准备 ..... 15

C.5 检验系统 ..... 15

C.6 探伤仪的调整 ..... 16

C.7 超声可探性的确认 ..... 16

C.8 检验的实施 ..... 16

C.9 缺陷的检验 ..... 17

C.10 测定缺陷大小 ..... 17

C.11 回波的评定 ..... 19

C.12 检验报告 ..... 19

附录 D (规范性附录) 铸钢件射线透照检测及其质量等级 ..... 20

D.1 像质级别 ..... 20

D.2 合约双方协定 ..... 20

D.3 设备与器材 ..... 21

D.4 透照方法 ..... 21

D.5 底片质量要求 ..... 25

D.6 底片观察 ..... 25

D.7 散射线屏蔽 ..... 25

D.8 缺陷影像质量评级方法 ..... 25

D.9 记录 ..... 27

图 1 铸件壁厚区域划分 ..... 6

图 2 表 3 中缺陷的“单个面积”和“总面积”的说明 ..... 7

图 C.1 近场区长度和常用单晶片探头远场区声束直径 (6dB) 与声程关系的近似值 ..... 19

图 C.2 直探头测定深度方向的延伸尺寸  $t=d-(S_1+S_2)$  ..... 19

图 C.3 斜探头测定垂直于受检面的延伸性缺陷的延伸尺寸和回波动态特性曲线延伸尺寸  $t=(S_2-S_1)\cos\alpha$  ..... 20

图 D.1 平板形工件照相布置 ..... 22

图 D.2 筒形工件照相布置 (内透法) ..... 22

图 D.3 筒形工件照相布置 (双壁单影法) ..... 22

图 D.4 筒形工件照相布置 (双壁双影法) ..... 23

图 D.5 500KV 以下 X 射线装置最高管电压与透照厚度的关系 ..... 23

图 D.6 多张胶片照相机 ..... 24

图 D.7 由工件表面至胶片的距离 ( $L_2$ ) 和射线源尺寸 ( $f$ ) 决定源至工件表面最短距离 ( $L_1$ ) 的诺模图 ..... 28

表 1 按附录 A 作磁粉检测时最大允许缺陷显示 (评定框尺寸: 105mm×148mm) ..... 3

表 2 按附录 B 进行渗透检测时最大允许缺陷显示 (评定框尺寸: 148mm×105mm) ..... 3

表 3 按附录 C 进行超声波检测时缺陷的最大允许值 ..... 4

表 4 按附录 D 进行射线检测时缺陷的最大允许值 ..... 5

表 B.1 按渗透剂种类分类的检测方法 ..... 11

表 B.2 按显像方法分类的检测方法 ..... 12

表 B.3 检测操作程序 ..... 12

表 C.1 铁素体钢铸件超声波检测记录限 ..... 18

表 D.1 胶片等级与增感屏 ..... 21

表 D.2	$\gamma$ 射线和 1MeV 以上 X 射线适用透照厚度.....	24
表 D.3	应识别的像质计最小线径 .....	24
表 D.4	黑度范围 .....	25
表 D.5	观片灯的适用范围 .....	25
表 D.6	气孔、夹砂夹渣类缺陷评定框 .....	26
表 D.7	缺陷尺寸与点数 .....	26
表 D.8	不计点数的缺陷的最大尺寸 .....	26
表 D.9	缩孔类缺陷评定框 .....	27
表 D.10	不评定缺陷的最大长度或面积 .....	27

## 前 言

JB/T 5000《重型机械通用技术条件》分为 15 部分：

- 第 1 部分：产品检验；
- 第 2 部分：火焰切割件；
- 第 3 部分：焊接件；
- 第 4 部分：铸铁件；
- 第 5 部分：有色金属铸件；
- 第 6 部分：铸钢件；
- 第 7 部分：铸钢件补焊；
- 第 8 部分：锻件；
- 第 9 部分：切削加工件；
- 第 10 部分：装配；
- 第 11 部分：配管；
- 第 12 部分：涂装；
- 第 13 部分：包装；
- 第 14 部分：铸钢件无损检测；
- 第 15 部分：锻钢件无损检测。

本部分为 JB/T 5000 的第 14 部分。

本部分代替 JB/T 5000.14—1998《重型机械通用技术条件 铸钢件无损探伤》。

本部分与 JB/T 5000.14—1998 相比，主要变化如下：

- 将缺陷信号的分类和定义进行修订；
- 将缺陷质量等级、记录限和验收限进行修订。

本部分附录 A、附录 B、附录 C、附录 D 为规范性附录。

本部分由中国机械工业联合会提出。

本部分由机械工业冶金设备标准化技术委员归口。

本部分起草单位：中国第二重型机械集团公司。

本部分主要起草人：范吕慧、赵晓辉、杨莹、陈冲。

本部分所代替标准的历次版本发布情况：

- JB/T 5000.14—1998。

# 重型机械通用技术条件

## 第 14 部分：铸钢件无损检测

### 1 范围

JB/T 5000 的本部分规定了铸钢件的超声波检测、射线检测、磁粉检测和渗透检测及其相应的质量等级。

本部分适用于重型机械用铸钢件。其中，超声波检测适用于厚度不小于 30mm 的碳钢和低合金钢铸件；不适用于奥氏体铸钢件。射线检测适用于厚度 5mm~300mm 的铸钢件。磁粉检测适用于铁素体铸钢件表面及近表面缺陷的检验。渗透检测适用于铸钢件表面开口性缺陷的检验。

凡采用本部分规定的无损检测方法，应在产品图样、技术文件和订货技术条件中注明检测方法、部位、深度范围及质量等级等。

### 2 规范性引用文件

下列文件中的条款，通过 JB/T 5000 的本部分的引用而成为本部分的条款。凡是注明日期的引用文件，其随后所有的修改单（不包括勘误的内容）或修订版均不适用于本部分，然而，鼓励根据本部分达成协议的各方研究是否使用这些文件的最新版本。凡是不注明日期的引用文件，其最新版本适用于本部分。

GB/T 5097—1985 黑光源的间接评定方法（eqv ISO 3059: 1974）

GB/T 19348.1 工业射线照相胶片 第 1 部分：工业射线照相胶片系统的分类（GB/T 19348.1—2003，ISO 11669-1: 1998，IDT）

JB/T 6063 无损检测 磁粉检测用技术条件

JB/T 7902 无损检测 射线照相检测用线型象质计

JB/T 7903 工业射线照相底片 观片灯（JB/T 7093—1999，eqv ISO 5580: 1985）

### 3 术语和定义

下列术语和定义适用于本部分。

#### 3.1

**线性显示 linear indication**

线性缺陷显示，其长度应大于其宽度的三倍。

#### 3.2

**非线性显示 nonlinear indication**

非线性缺陷显示，其长度应小于其宽度的三倍

#### 3.3

**密集缺陷显示 cluster of defect indications**

当相邻两个缺陷显示之间的距离小于其中较大缺陷显示长度的两倍时，这类缺陷显示即为密集缺陷显示。

#### 3.4

**成排缺陷显示 array defect indications**

至少三个线性缺陷显示或者非线性缺陷显示，且它们在连线上的间距小于 2mm 者，即可认为是成

## JB/T 5000.14—2007

排缺陷显示。

### 4 一般要求

#### 4.1 应用原则

4.1.1 检测方法和质量验收等级的选择应就锻件的具体使用和种类确定,并符合相应技术文件的要求。

4.1.2 凡要求用表面检测的铁磁性锻件,应优先选用磁粉检测方法。若因结构形状及资源条件等原因不能使用磁粉检测时,才选用渗透检测。

#### 4.2 检测档案

4.2.1 当按本部分对锻件进行检测时,必要时可按本部分的规定制定出符合有关规范要求的无损检测规程。

4.2.2 检验程序及结果应正确、完整并有相应责任人员签名认可。检测记录、报告等保存期不得少于五年。五年后,若用户需要可转交用户保管。

4.2.3 检测档案中,对于检测人员承担检测项目的相应资格等级和有效期应有记录。

4.2.4 检验所用仪器、设备的性能应定期检定,并有检定记录,合格后才能使用。

#### 4.3 检测人员

4.3.1 凡从事无损检测的人员,应持有国家相关部门颁发的相应资格证书。

4.3.2 无损检测人员技术等级分为高、中、初级。取得不同无损检测方法的各技术等级人员只能从事与该等级相对应的无损检测工作,并负相应的技术责任。

4.3.3 凡从事无损检测工作的人员,除具有良好的身体素质外,视力必须满足下列要求。

4.3.3.1 校正视力不得低于 5.0 (小数记录值为 1.0),并一年检查一次。

4.3.3.2 凡从事表面检测工作的人员不得有色盲。

### 5 质量等级

#### 5.1 等级分类

外部质量等级的分类,应依据表 1 和表 2 的规定进行磁粉检测或渗透检测。有异议时,表 1 和表 2 中的值应是强制性的。

内部质量等级的分类,应依据表 3 和表 4 中的规定进行超声波检测或射线检测。

#### 5.2 质量等级的选择

5.2.1 关于铸钢件外部和内部允许的缺陷,可在材料标准中或者在按 5.1 划分质量等级的订单中予以规定。为此应根据负荷的大小、方式和分布考虑下列各项:

5.2.1.1 对于铸件的不同区域可商定不同的质量等级。在这种情况下,应明确规定有关的区域,即——给出其位置、长度和宽度;

——对于焊缝各端面 and 5.2.3 所述和特殊边缘区,另外给出其深度。

5.2.1.2 对于内部和外部的质量,可以商定为相同的质量等级也可以商定为不同的质量等级。

5.2.1.3 质量等级 1 级仅用于焊接和按照 5.2.3 的特殊边缘区。

5.2.1.4 铸件的形状影响其质量和可探性。此外,铸件的可探性也与其表面状态有关。

5.2.2 如果订货时没有商定质量等级,而且材料标准也没有其他规定,则应适用质量等级 5 的要求。

5.2.3 在特殊情况下,对于图 1 的边缘区外层(或称特殊边缘区),对剩余壁厚可以商定一个较高的、即数字较低的质量等级,例如制造厂的机械加工面。

5.2.4 对于焊接件的制造,只要订货时没有其他要求,应与基体材料的要求相同。

表 1 按附录 A 作磁粉检测时最大允许缺陷显示 (评定框尺寸: 105mm×148mm)

质量等级	应记录的最小缺陷显示的直径或长度	非线性缺陷显示 (成排缺陷显示除外)		线性缺陷显示或成排缺陷显示					
		总面积	单个缺陷显示的长度	最大允许长度					
				单个线性缺陷显示或成排缺陷显示	全部线性缺陷显示或成排缺陷显示	单个线性缺陷显示或成排缺陷显示	全部线性缺陷显示或成排缺陷显示	单个线性缺陷显示或成排缺陷显示	全部线性缺陷显示或成排缺陷显示
		(非决定性的)		受检部位的铸件厚度 mm					
				≤16	>16~50		>50		
mm	mm <sup>2</sup>	mm	mm						
0.1	0.3	—	1	1	1	1	1	2	2
1	1.5	10	2	2	4	3	6	5	10
2	2	35	4	4	6	6	12	10	20
3	3	70	6	6	10	9	18	15	30
4	5	200	10	10	18	18	27	30	45
5	5	500	16	16	25	27	40	45	70

注 1: 在评定框内最多可以有两个达到允许最大长度的缺陷显示。  
 注 2: 在一组成排缺陷显示的第一个缺陷显示开始到最后一个缺陷显示末端之间距离称为成排缺陷显示长度。  
 注 3: 质量等级 01 仅用于承受高负荷的小铸件和机械加工面。

表 2 按附录 B 进行渗透检测时最大允许缺陷显示 (评定框尺寸: 148mm×105mm)

质量等级	应记录的最小缺陷显示的直径或长度	非线性缺陷显示 (成排缺陷显示除外)		线性缺陷显示或成排缺陷显示					
		缺陷显示个数	缺陷显示长度	最大允许长度					
				单个线性缺陷显示或成排缺陷显示	全部线性缺陷显示或成排缺陷显示	单个线性缺陷显示或成排缺陷显示	全部线性缺陷显示或成排缺陷显示	单个线性缺陷显示或成排缺陷显示	全部线性缺陷显示或成排缺陷显示
		(非决定性的)		受检部位的铸件厚度 mm					
				≤16	>16~50		>50		
mm	个	mm	mm						
0.1	0.3	—	1	1	1	1	1	2	2
1	1.5	8	3	2	4	3	6	5	10
2	2	8	6	4	6	6	12	10	20
3	3	12	9	6	10	10	18	18	30
4	5	20	14	10	18	18	27	30	45
5	5	32	21	18	25	27	40	45	70

注 1: 在一组成排缺陷显示的第一个缺陷显示开始到最后一个缺陷显示末端之间的距离, 称为成排缺陷显示长度。  
 注 2: 质量等级 01 仅用于承受高负荷的小铸件和机械加工面。  
 注 3: 单个缺陷显示大小的分布频率应大致符合附录 B 图例的说明, 但不得有缺陷显示大于本表指出的值。  
 如果在评定框面积内除非线性缺陷显示外还有线性缺陷显示, 则应满足线性缺陷显示的要求, 此外, 还应将非线性缺陷显示数量包括在内。



表 3 按附录 C 进行超声波检测时缺陷的最大允许值

评定项目	区域 (见图 1)	质量等级																
		1			2			3			4			5				
		受检部位的铸件壁厚 mm																
		1)	≤50	>50 ~100	>100 ~600	≤50	>50 ~100	>100 ~600	≤50	>50 ~100	>100 ~600	≤50	>50 ~100	>100 ~600				
按附录 C 的检验等级																		
1			I										II					
非延伸性缺陷																		
2	最大平底孔当量直径 mm	中心 边缘	≤3	参看序号 10d)										非决定性作用				
3	每 1dm <sup>2</sup> 受检面积中记录的缺陷数目	中心 边缘	a) 如果在任何情况下缺陷间距 A (见图 2) 大于声束直径, 则下列最大值应有效:															
			≤3	≤3	≤3	≤3	≤5	≤5	≤5	≤5	≤5	≤5	非决定性作用					
			b) 当二个或多个缺陷之间的距离 A (见图 2) 等于或小于声束直径时, 即使 a) 条最大值未被超过, 也按序号 10 和序号 11 行执行。															
延伸性缺陷																		
4	最大平底孔当量直径 mm	中心 边缘	不允许 <3	参看序号 10d)										非决定性作用				
5	2MHz 时底波表减量, 如果不是由于铸件形状或耦合不良引起的	中心 边缘	6dB (50%)	12dB (75%)										20dB (90%)				
6	缺陷深度与受检部位铸件厚度之比的最大值, %	中心 边缘	不 允 许	15	15	15	15	15	15	15	15	15	15	15	25	25	25	
				10	10	10	10	10	10	10	10	10	10	10	10	15	15	15
7	缺陷宽度 B ≤ 声束直径时的缺陷最大长度 L mm	中心 边缘		75	75	100	75	75	120	100	100	150	100	100	150	100	100	150
				75	75	75	75	75	75	75	75	75	75	75	75	75	75	75
8	最大单个缺陷面积 cm <sup>2</sup> (见图 2)	中心 边缘		100	100	150	150	150	200	150	150	200	150	150	200	300	300	400
				6	10	10	6	20	20	20	20	20	20	20	20	40	40	40
9	缺陷总面积最大值 cm <sup>2</sup> (见图 2)	中心 边缘		100	150	150	150	200	200	150	200	200	200	200	200	300	400	400
				100	100	100	100	100	100	100	100	100	150	150	150	200	200	
	评定框面积 cm <sup>2</sup>			1500 (≈39×39)					1000 (≈32×32)									
特殊评定的缺陷																		
10	有缺陷显示区域: a) 认为铸件中的缺陷对声束反射不利; b) 认为长度或深度有明显面积性密集缺陷存在; c) 认为裂纹或有明显影响铸件可用性的其他缺陷存在, 例如泄漏; d) 壁厚 ≤ 50mm, 平底孔当量直径超过 8mm 的缺陷, 或壁厚 > 50mm, 平底孔当量直径超过 8mm 且位于边缘区内的缺陷。 即使以上缺陷没有超过本的记录限, 也应作记录, 并需与用户商定。裂纹是不允许的, 除非断裂力学试验证明该裂纹是无妨碍的。																	

表 3 (续)

评定项目	区域 (见图 1)	质量等级											
		1		2		3		4		5			
		受检部位的铸件壁厚 mm											
1)	≤50	>50 ~100	>100 ~600	≤50	>50 ~100	>100 ~600	≤50	>50 ~100	>100 ~600	≤50	>50 ~100	>100 ~600	
一般规定													
11	如果结果不明确或与上述要求不符, 则应增加射线检验。 如果超声波检验发现有能测出面积的缺陷, 而射线检验又检测又不出缺陷, 不能排除存在着裂纹, 应按序号 10 行的规定执行。												
1) 参看 3.2.1.3。 注 1: 当对延伸性缺陷和非延伸性缺陷分类以及序号 3 中的 a) 和 b) 所列根据非延伸性缺陷间距进行子分类存在疑问时, 应使用直径为 24mm, 频率为 2MHz~2.25MHz 的直探头, 或使用声速特性与上述探头相同的探头进行检验。 注 2: 在缺陷显示范围内, 对于质量等级为 2 到 5 的区域, 允许局部底波衰减量为 100%。 注 3: 在质量等级 2 级到 5 级时, 从中心到边缘区的缺陷在厚度方向上最大尺寸为壁厚的 15% (最大 50mm), 而位于边缘区的缺陷, 其尺寸不得超过壁厚的 10% (最大 25mm)。 注 4: 如果中心区的单个缺陷, 在厚度方向上的尺寸 ≤10% 的壁厚, 并且判定为中心缩孔, 在质量等级为 2 到 4 时, 则允许比本表规定定值高出 50%。当质量等级为 5 时, 其允许值不受限制。													

表 4 按附录 D 进行射线检测时缺陷的最大允许值

缺陷类型	公称厚度 mm	质量等级				
		1	2	3	4	5
气孔	≤10	3	4	6	9	14
	>10~20	4	6	9	14	21
	>20~40	6	10	15	22	32
	>40~80	8	16	24	32	42
	>80~120	10	19	28	38	49
	>120	12	22	32	42	56
夹砂、夹渣	≤10	3	4	6	9	14
	>10~20	4	6	9	14	21
	>20~40	6	10	15	22	32
	>40~80	8	16	24	32	42
	>80~120	10	19	28	38	49
	>120	12	22	32	42	56
线状缩孔	≤10	12	23	45	75	120
	>10~20	18	36	63	100	145
	>20~40	30	63	110	160	230
	>40~80	50	110	145	180	250
	>80~120					
	>120					

表 4 (续)

缺陷类型	公称厚度 mm	质量等级				
		1	2	3	4	5
树枝状缩孔	≤10	250	450	800	1600	3600
	>10~20					
	>20~40	600	900	1650	2700	6300
	>40~80	800	1350	2700	5400	9000
	>80~120					
	>120	1000	2000	3000	8000	12000

注 1: 裂纹、冷铁完全未熔合和泥芯撑完全未溶合性质的缺陷不允许。  
 注 2: 气孔、夹砂和夹渣类缺陷以点数计。  
 注 3: 线状缩孔缺陷以 mm 为单位计。  
 注 4: 树枝状缩孔缺陷以 mm<sup>2</sup> 为单位计。  
 注 5: 缺陷位于评定框边界时, 框外部分应计算。

6 检验方法

6.1 磁粉检测或渗透检测

为了证实铸钢件已经满足表 1 或表 2 规定的外部质量要求, 应使用附录 A 规定的磁粉检测或附录 B 规定的渗透检测。对于不能磁化的钢种应使用渗透检测, 对于可以磁化的钢种 (铁磁性的) 应优先使用磁粉检测。

检验机械加工表面时, 如果没有其他商定应使用磁粉检测。

6.2 超声波检测或射线检测

6.2.1 如果订货时没有其他商定, 则应由制造厂来选定检验方法。这时应当注意下列各项:

对于奥氏体材料, 只能用射线检测。

对于铁素体钢 (包括珠光体钢和马氏体钢) 应由供需双方商定采用超声波检测或射线检测。

6.2.2 超声波检测:

超声波检测应按附录 C 进行。

I 级检测适用质量等级 1 到 4, II 级检测适用质量等级 5。

6.2.3 射线检测:

射线检测应按附录 D 进行。

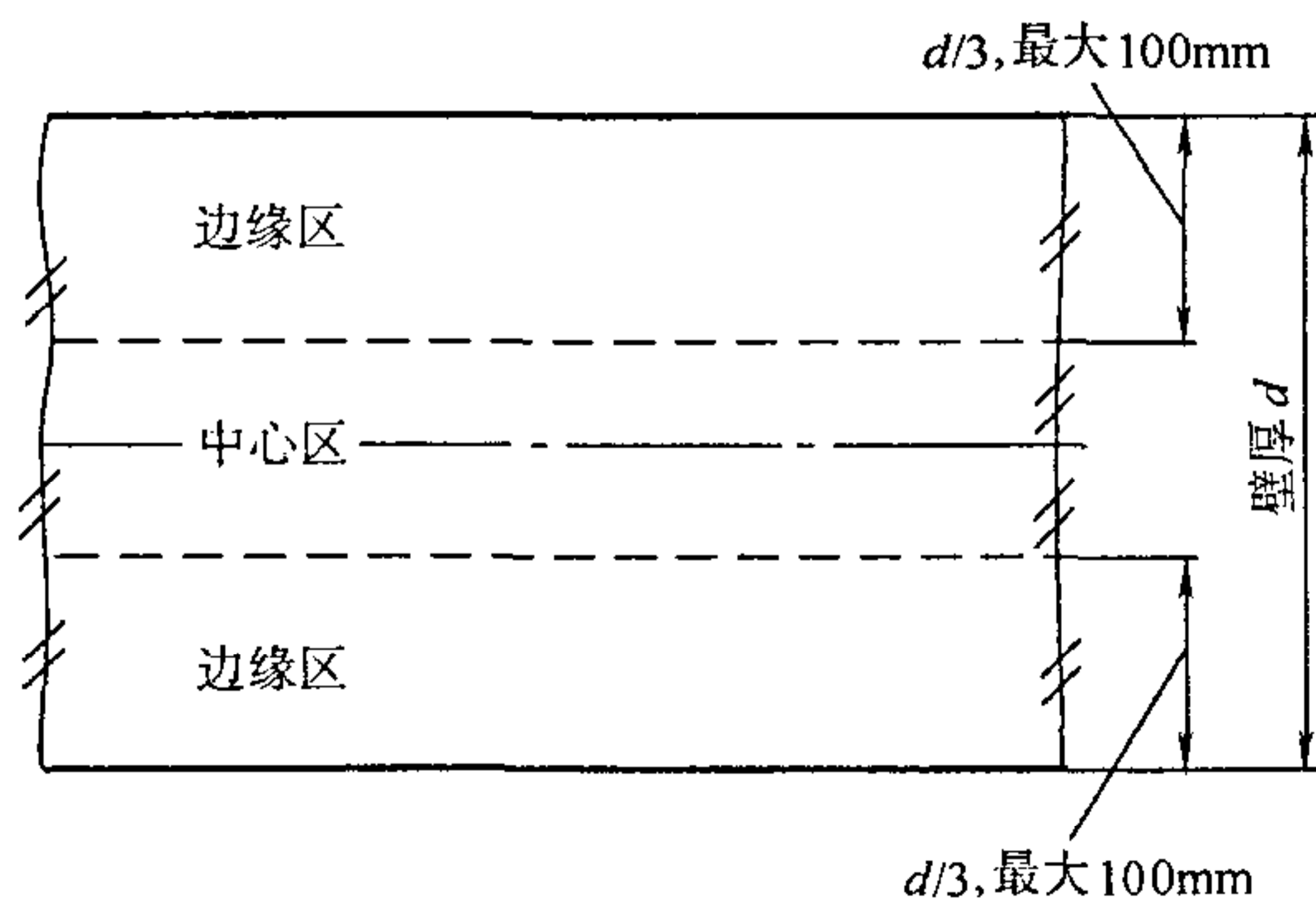
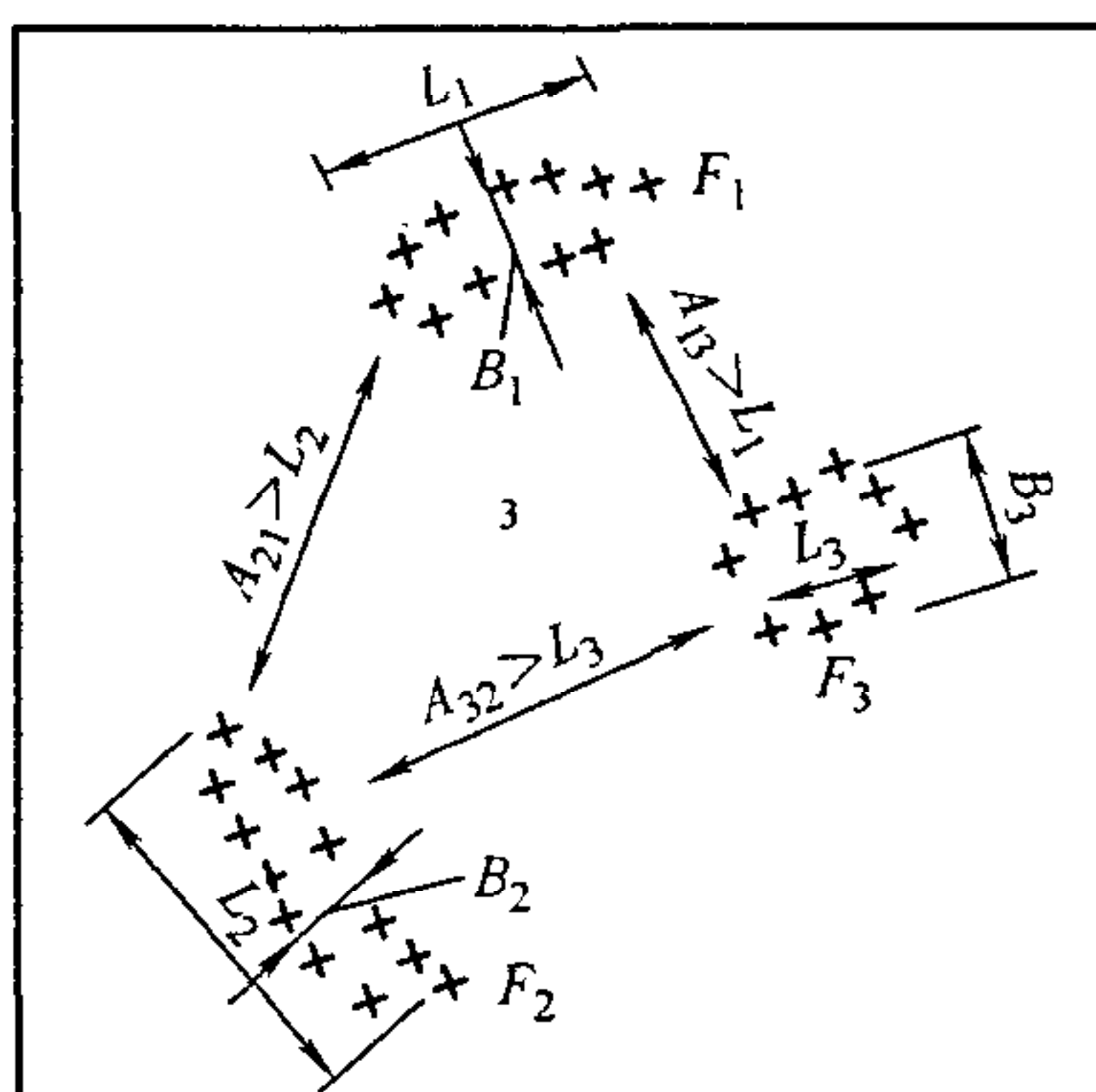


图 1 铸件壁厚区域划分

(壁厚区域的划分以铸件加工后的尺寸为基准)



单个面积  $F$  指其与相邻面积的距离  $A$  大于两个相邻面积中任一最大尺寸  $L$  的面积。示例中  $F_1, F_2, F_3$  是单个面积而总面积缺陷面积的尺寸  $L, B$  头扫查该缺陷时从其中心点连线得出的。声程大时应考虑声学特性测定实际的缺陷面积。

图 2 表 3 中缺陷的“单个面积”和“总面积”的说明

**附录 A**  
**(规范性附录)**  
**铸钢件表面磁粉检测**

### A.1 方法原理

在被磁化的工件上，当缺陷垂直切割磁力线时，缺陷处即产生漏磁通。不同的磁粉检测方法，其磁化方法和为显示漏磁场所使用的检验介质的种类也各不相同。

缺陷显示的形态与钢铸件中相对于磁力线方向的缺陷取向密切相关。平行于磁力线方向的缺陷不能被显示出来，所以应选择合适的磁力线方向。

### A.2 检验前的商定

- 检验范围。
- 铸件的受检部位。
- 铸件受检部位缺陷的允许尺寸和个数。
- 必要时，应进行退磁。

### A.3 磁化装置

应熟知磁化装置的各项参数。

### A.4 磁化方法

- 可采用下列磁化方法：
- 直接通电周向磁化；
  - 触头和磁轭磁化；
  - 通电导棒磁化。

### A.5 磁化电流的种类

- 可采用下列磁化电流：
- 直流电。
  - 交流电。
  - 非滤波的脉动直流电：
    - 半波整流；
    - 全波整流。
  - 脉冲电流。

### A.6 磁化的校验

- 通过下述方法来证实是否已磁化：
- 测定切向磁场强度；
  - 磁化装置制造厂提供的技术资料；
  - 计算评定或者；
  - 测定电流强度。

## A.7 显示漏磁场的检验介质

磁粉和载液的混合物组成检验介质。

按照载液的种类，检验介质可分为湿式检验介质和干式检验介质。

根据磁粉的目视特性，检验介质又可分为荧光检验介质和非荧光检验介质。

注：检测灵敏度由于检验介质的性能而受到影响，所以校核检验介质的性能是必要的。检验介质的性能及其测定在 JB/T 6063 中已予阐述。检验介质性能的有效监测可采用相适应的试块予以进行，在用泵进行循环时尤为必要。

## A.8 受检表面的准备

受检表面应干净，油、油脂、沙粒和氧化皮及其他妨碍缺陷磁痕辨认的物质均不允许存在。所需的表面状态可通过喷丸、打磨或机械加工的方法予以达到。

注：所需的表面状态取决于是否易于识别或确定缺陷。对于表面状态的要求，建议按表面粗糙度试块在订货时商定表面粗糙度。

受检表面与检验介质之间应有足够的对比度。必要时应施加对比介质。光滑的非金属涂层，例如涂料或者对比剂，其厚度可允许约为 $30\mu\text{m}$ ，但应注意检验灵敏度的降低。

## A.9 检测操作

### A.9.1 磁化

如果在订货时没有其他规定，应在受检表面上两个相互垂直的方向进行磁化。

切向磁场强度应为 $2\text{kA/m}\sim 6\text{kA/m}$ 。

对于电流强度和磁场强度，建议测定并指明是实际值或是有效值，假如测定值为其他值时，应加以说明。例如算术平均值或者最大值。

注：磁粉检测时，如果采用触头法磁化时，则应根据采用电流的种类和强度决定触头间距，推荐每 $25\text{mm}$ 触头间距的磁化电流为 $90\text{A}\sim 110\text{A}$ ，以保证工件充分被磁化，并应按A.6进行校核。

为避免灼伤工件，触头与受检表面接触且有效导电后，才应施加电压，在切断电流后才应将电极移去。建议使用铜质或铝质的易熔触头。如有必要，应检查铸件上触头触点处是否有灼烧点，若发现灼烧点可进行打磨，并采用磁轭法磁化和触头法磁化或渗透检测方法对该处重新进行检验。

### A.9.2 检验介质的施加

磁化时，湿式检验介质以浇流方式施加，干式检验介质可采用喷粉器加以喷洒，磁悬液中的磁粉在使用前应很好地进行搅拌，在磁化过程中检验介质的施加时间应约为 $3\text{s}$ ，喷洒结束和磁化结束之间的时间称之为后磁化时间，后磁化时间应至少为 $1\text{s}$ 。

如果使用直流电，经整流的交流电或磁轭和触头磁化，且材料具有足够的剩磁（如具有高矫顽力的硬磁材料），则可采用剩磁法进行检查。这时检验介质是在磁化后施加。

### A.9.3 受检表面的照明度

缺陷评定时，受检区域应有足够的照明。使用非荧光检验介质，其照明强度应至少为 $500\text{lx}$ （勒克斯）。

使用荧光检验介质，应在暗室使用紫外光进行检查。在受检表面测定其强度应至少为 $8\text{W/m}^2$ ，如有可能，为 $15\text{W/m}^2$ 。紫外光强度的测定装置必须匹配有一套紫外辐射源。

## A.10 缺陷显示的评定

缺陷显示应按照其大小和个数加以评定。缺陷显示的允许尺寸和个数应在订货时商定，评定的质量等级见表1。

## JB/T 5000.14—2007

### A.11 退磁

检验结束后，铸件还存在剩磁。如果剩磁对铸件的使用性有影响，则铸件必须退磁，这种要求应在订货时予以规定。

### A.12 检验报告

检验报告至少包括以下资料：

#### A.12.1 铸件的资料：

- 工件名称、熔炼炉号和材质，必要时模型号或图号和序号；
- 受检铸件的订货依据和检验报告。

#### A.12.2 检验任务的资料：

- 检验范围；
- 受检部位；
- 允许限；
- 必要时，其他内容。

#### A.12.3 检验规程和结果判定的资料：

- 表面状态；
- 磁化方法种类；
- 检验装置；
- 检验介质；
- 磁化的校验；
- 与本部分的偏差；
- 检验结果及其判定；
- 检验地点、日期和检验员姓名。

## 附 录 B (规范性附录) 铸钢件渗透检测

### B.1 检验的型式和目的

采用渗透剂检查表面裂纹的方法用于检查工件表面的开口性缺陷，例如裂纹、铸疤、折痕、气孔、粘砂缺陷。

### B.2 检验前的商定

在订货时应商定下列各项：

- 检验范围；
- 铸件需检验部位；
- 铸件受检部位的缺陷显示的允许尺寸和个数（见B.9）。

### B.3 渗透探伤剂及其检查

渗透探伤剂包括渗透剂、乳化剂、清洗剂、显像剂。不同型号渗透探伤剂不能混用。并且，渗透剂、显像剂的质量必须进行控制。

**B.3.1 渗透剂的控制**

- a) 参比渗透剂：每一批新的渗透剂中取500mL作为样品。贮藏在密封的玻璃容器中，贮存温度为16℃~52℃，并避免阳光照射。
- b) 各种渗透剂的比重应根据制造厂说明书的规定经常校验并保持其比重不变。校验方法是采用比重计测定。
- c) 各种渗透剂的浓度应根据制造厂说明书规定经常校验。
- d) 着色渗透剂的浓度的校验方法：将10mL校验的渗透剂和参比渗透剂分别注入到盛有90mL无色煤油或其他惰性溶剂的量筒中，搅拌均匀。然后把两种试剂分别放在比色计纳式试管中进行颜色浓度的比较。如果被校验渗透剂与参比渗透剂的颜色浓度差超过20%，就应作为不合格。
- e) 对正在使用的渗透剂应做外观检验。如发现明显的混浊或沉淀物、变色或难以清洗，应予报废。
- f) 对荧光渗透剂的荧光性能也应经常校验，其荧光效率不得低于75%。校检的方法按GB/T 5097—1985的附录A测定。
- g) 对渗透剂中氯、氟、硫含量需加以限制时，可由制造厂和用户双方协商决定。
- h) 各种渗透剂用对比试块与参比渗透剂进行性能对比试验，当被检渗透剂显示缺陷的能力低于参比渗透剂时应报废。

**B.3.2 显像剂的控制**

- a) 对干式显像剂应经常检查，如发现粒子凝聚、有显著残留荧光、性能低下者要废弃。
- b) 显像剂的浓度应保持在制造厂规定的工作浓度范围内，其密度也应经常进行校验。  
渗透剂必须装在密封容器中，放在低温暗处保存。显像剂和快于显像剂必须装在密闭容器中保存。

**B.4 受检表面的准备**

受检表面的质量和状态可在订货时加以确定。各种妨碍检测的表面异物必须清理干净，表面粗糙度的准备范围应从规定的检测部位四周向外扩展25mm。

**B.5 检验方法和操作**

**B.5.1 渗透检测方法**

**B.5.1.1 检测方法的分类：**

检测前应考虑铸钢件表面出现的缺陷类型和大小、铸钢件的用途、表面粗糙度、数量和尺寸以及探伤剂的性质，按表B.1和表B.2选择检测方法并可将表B.1和表B.2的符号组合起来表示检测方法。

例如：FA-W表示用水洗型荧光渗透液和湿式显像剂的方法。

**B.5.1.2 渗透检测方法的选用：**

渗透检测方法的选用可根据被检工件的表面粗糙度、要求达到的检测灵敏度、检测批量大小和检测现场的水源、电源等条件来决定。

**表 B.1 按渗透剂种类分类的检测方法**

名 称	方 法	符 号
荧光渗透检测	水洗型荧光渗透液方法	FA
	后乳化型荧光渗透液方法	FB
	水洗型着色渗透液方法	FC
着色渗透检测	水洗型着色渗透液方法	VA
	溶剂去除型着色渗透液方法	VC

注：后乳化型荧光渗透液的乳化剂有油基和水基两种。



表 B.2 按显像方法分类的检测方法

名 称	方 法	符 号
干式显像法	干式显像剂方法	D
湿式显像法	湿式显像剂方法	W
	快干式显像剂方法	S
无显像法	不用显像剂方法	N

**B.5.1.3** 对于表面光洁且检测灵敏度要求高的工件宜采用后乳化型着色法或后乳化型荧光法，也可采用溶剂去除型荧光法。

**B.5.1.4** 对于表面粗糙且检测灵敏度要求低的工件宜采用水洗型着色法或水洗型荧光法。

**B.5.1.5** 对于现场无水源电源的场所检测方法宜采用溶剂去除型着色法。

**B.5.1.6** 对于大型工件的局部检测，宜采用溶剂去除型着色法或溶剂去除型荧光法。

**B.5.1.7** 对于批量大的检测件，宜采用水洗型着色法或水洗型荧光法。

**B.5.1.8** 荧光渗透法比着色渗透法有较高的检测灵敏度。

### B.5.2 检测操作

根据不同的检测方法按表B.3确定检测操作程序。

表 B.3 检测操作程序

所使用的渗透剂和 显像剂种类	检测方法 符号	检测操作程序												
		前处理	渗透	乳化	清洗	去除	干燥	显像	干燥	观察	后处理			
水洗型荧光渗透剂-干湿 显相剂	FA-D	○	—	○	—	○	—	○	—	○	—	○	—	○
水洗型荧光渗透液或水 洗型着色渗透液-湿式显像 剂	FA-W VA-W	○	—	○	—	○	—	○	—	○	—	○	—	○
水洗型荧光渗透液或水 洗型着色渗透液-快干式显 像剂	FA-S VA-S	○	—	○	—	○	—	○	—	○	—	○	—	○
水洗型荧光渗透液-不用 显像剂	FA-N	○	—	○	—	○	—	○	—	○	—	○	—	○
后乳化型荧光渗透液-干 式显像剂	FB-D	○	—	○	—	○	—	○	—	○	—	○	—	○
后乳化型荧光渗透液-湿 式显像剂	FB-W	○	—	○	—	○	—	○	—	○	—	○	—	○
后乳化型荧光渗透液-快 干式显像剂	FB-S	○	—	○	—	○	—	○	—	○	—	○	—	○
溶剂去除型荧光渗透液- 干式显像剂	FC-D	○	—	○	—	○	—	○	—	○	—	○	—	○
溶剂去除型荧光渗透液 或溶剂去除型着色渗透液- 湿式显像剂	FC-W VC-W	○	—	○	—	○	—	○	—	○	—	○	—	○
溶剂去除型荧光渗透液 或溶剂去除型着色渗透液- 快干式显像剂	FC-S VC-S	○	—	○	—	○	—	○	—	○	—	○	—	○
溶剂去除型荧光渗透液- 不用显像剂	FC-N	○	—	○	—	○	—	○	—	○	—	○	—	○

### B.5.2.1 前处理

- a) 铸钢件表面在施加渗透剂前，必须彻底清除妨碍渗透剂渗入缺陷的油脂及污物等附着物以及残留在缺陷中的油脂及水分。
- b) 根据附着物的种类、污染程度不同，可分加采用溶剂清洗、蒸汽清洗、涂膜剥离、碱洗和酸洗等方法进行清除处理。
- c) 铸钢件渗透检测前不宜喷丸。如喷丸，渗透前必须进行酸洗处理。
- d) 铸钢件表面进行局部检测时，前处理范围应从要求检测部位向外扩展25mm。
- e) 处理后铸钢件表面上残留的溶剂、清洗剂和水等必须充分干燥。

### B.5.2.2 渗透处理

- a) 渗透处理可根据铸钢件的数量、尺寸、形状及渗透剂的种类选用浸渍、喷洒和涂刷等方法，要求检测部位必须全部被渗透剂湿润，渗透要充分。
- b) 渗透时间取决于渗透剂的种类、渗透方式，在16℃～52℃范围内渗透时间通常在5min～25min之内。渗透时间不应少于渗透剂制造厂推荐的时间。
- c) 在进行乳化或清洗处理前，铸件表面所附着的残余渗透剂尽可能滴干。

### B.5.2.3 乳化处理

- a) 乳化处理前先用水予以清洗，然后采用浸渍、喷洒等方法将乳化剂施加于铸钢件表面，乳化必须均匀。
- b) 乳化时间取决于乳化剂和渗透剂的性能及铸钢件的表面粗糙度。规定乳化时间是指便于清洗处理的最长时间，原则上用油基乳化剂的乳化时间在2min之内；用水基乳化剂的乳化时间在5min之内。

### B.5.2.4 清洗处理及去除处理

——清洗处理是为了除去附着在被检物表面的残余渗透剂，在处理过程中既要防止处理不足而造成对缺陷显示迹痕识别的困难，也要防止处理过度而使渗入缺陷中的渗透剂也被洗掉。用荧光渗透剂时，可在紫外线照射下观察清洗程度。

——水洗型及后乳化型渗透液均用水清洗。使用喷嘴时的水压不大于340kPa，水温最好为40℃～50℃。

——采用清洗剂去除渗透液时应使用蘸有清洗剂的布或纸按同一方向擦拭，不得将被检件浸于清洗剂中或过量地使用清洗剂。

### B.5.2.5 干燥处理

——铸钢件表面的干燥温度应在52℃以下，干燥时间通常为5min～10min。

——使用干式或快于式显像剂时，干燥处理应在显像处理前进行。

——用清洗剂时，应自然干燥或用布、纸按同一方向擦干，不得加热干燥。

### B.5.2.6 显像处理

——用干式显像剂时，把铸钢件埋在显像剂中或者喷成粉雾均匀地覆盖在整个铸钢件表面上，并保持一定时间。

——用湿式显像剂时，铸钢件经过清洗处理后可直接浸入湿式显像剂中，也可选用喷洒和涂刷的方法。显像时应使附着于铸钢件表面的显像剂迅速干燥。

——用快干式显像剂时，干燥后再喷洒或涂刷显像剂但不可把清洗后的铸钢件浸于显像剂中。喷涂上显像剂后应进行自然干燥或用室温空气吹干。

——用湿式及快干式显像剂时，显像剂应喷涂薄而均匀，以略能看出铸钢件表面为宜，不要在同一部位上反复涂敷。

——显像时间取决于显像剂的种类、预计的缺陷种类和大小以及处理的温度等因素。在16℃～52℃范围内一般显像时间75min～15min，但不能低于显像剂制造厂家所规定的显示时间。

### B.5.2.7 观察

- 观察显示的迹痕应在显像剂施加后7min~30min内进行。如显示迹痕的大小不过分扩大,则可超过上述时间观察。
- 荧光渗透检测时,在黑光灯下进行观察,观察前要有5min以上时间使眼睛适应暗室环境。黑光灯的紫外线波长应为320nm~400nm。距黑光灯滤光板400mm处的黑光辐射照度应不低于800 $\mu$ W/cm<sup>2</sup>。
- 着色渗透检测时,被检表面可见光照度不少于500lx。
- 当出现显示迹痕时,必须确定此迹痕是真缺陷还是假缺陷显示。必要时应使用5~10倍放大镜进行观察。如无法确定,则应进行复验或用其他方法进行验证。

### B.5.2.8 复验

发现下列情况必须从前处理开始重新进行检验:

- 发现检测过程中操作方法有错误;
- 难以确定迹痕是真缺陷还是假缺陷;
- 如果对缺陷显示迹痕难于按标准进行等级分类时,也必须通过复验或用其他适当的方法加以验证;
- 经返修后的部位;
- 检测结束时,用对比试块验证渗透剂已失效;
- 其他的必要进行复验的部位。

### B.5.2.9 后处理

- 观察后,为了防止残留的渗透剂和显像剂对铸钢件表面产生腐蚀或影响其使用,应采用B.5.3.4方法给予清除。
- 铸钢件加工表面去除显像剂后工件应予以干燥,必要时加以防腐保护。

## B.6 缺陷显示的评定

缺陷显示应按其大小和个数予以评定,缺陷显示的允许尺寸和个数在订货时予以确定,评定的质量等级见本部分表2。

## B.7 检验报告

检验报告应参照本规范并至少包括以下数据:

### B.7.1 铸件数据:

- 工件名称、熔炼炉号和材质,必要时,模型号或图号和序号;
- 受检铸件的订货依据和检验报告。

### B.7.2 检验任务的资料:

- 检验范围;
- 受检部位;
- 允许限;
- 必要时,其他内容。

### B.7.3 检验规程和结果判定的资料:

- 表面状况;
- 渗透剂检测型号;
- 渗透时间和显像时间,必要时乳化时间;
- 铸件的检验温度;
- 与本部分的偏差;

- 检验结果及其判定；
- 检验地点、日期和检验员姓名。

## 附 录 C

### (规范性附录)

### 铸钢件超声波检测

#### C.1 检验原则与目的

本附录叙述了采用脉冲回波法，对铁素体钢铸件内部缺陷进行检查的超声波检测方法。

#### C.2 适用范围

本规范适用于壁厚 $\leq 600\text{mm}$ 经热处理的合金和非合金铁素体钢铸件的检验。对于壁厚 $> 600\text{mm}$ 的铸件，应对记录限和检验方法另行加以商定。

有关铸件超声可探性以及应记录的回波记录限问题，按照C.7和C.8.6划分检验等级。这种分级是取决于铸件实际使用时承受的载荷，订货时供需双方必须予以商定。

如有偏离本部分的规定，供需双方也可协商。

#### C.3 检验前的协商

订货时需商定下列事宜：

- 检验范围（见C.8.1）；
- 检验等级（见C.8.6）；
- 评定标准（见C.11）。

#### C.4 受检铸件的准备

C.4.1 在超声波探伤之前，铸钢件应至少进行一次奥氏体化热处理。

C.4.2 最终验收的超声波检测的检测时期应安排在最终热处理和粗加工之后进行。

C.4.3 铸件应安排在外观检查合格后进行超声波检测，铸件的检测面及底面应无影响超声波检测的异物，已加工的表面应达到 $R_a$ 值不大于 $6.3\mu\text{m}$ ，未加工的表面应达到 $R_a$ 值等于或小于 $12.5\mu\text{m}$ 。

C.4.4 妨碍超声波检测的机械加工工序应安排在超声波检测之后进行。

#### C.5 检验系统

##### C.5.1 超声波检测设备

超声波检测设备必须具有下列性能：

- 在钢中纵、横波调整范围从 $20\text{mm}$ 至 $2\text{m}$ 连续可调；
- 增益按 $2\text{dB}$ 分档，可调节范围至少为 $80\text{dB}$ ，调节精度为 $1\text{dB}$ ；
- 水平线性和垂直线性应优于调整范围的 $5\%$ 或示波屏高度的 $5\%$ ；
- 对于脉冲回波法，可采用公称频率为 $1\text{MHz}\sim 6\text{MHz}$ 单晶片探头以及双晶直探头。

##### C.5.2 探头与检验频率

根据铸件不同的几何形状和需检出缺陷类别的差异，可分别采用直探头或斜探头，或两种探头同时采用，近表面区也可使用SE（双晶）直探头或斜探头。

横波检验时，斜探头折射角可在 $35^\circ\sim 70^\circ$ 之间，公称频率应在 $1\text{MHz}\sim 6\text{MHz}$ 范围内。

### C.5.3 灵敏度的检定

检验系统的灵敏度检定必须至少保证能调整到第C.8.4所要求的检验灵敏度。

### C.5.4 耦合剂

耦合剂应能润湿整个受检表面，并且具有足够的导声性能。

调整仪器和检验工件时应采用同一种耦合剂。

## C.6 探伤仪的调整

### C.6.1 距离的校准

探伤仪示波屏上距离的校准必须采用直探头或斜探头在标准试块上进行。

有时，还应考虑铸件与标准试块的声速差异。

采用直探头时，距离的校准可直接在铸件本体上进行。

### C.6.2 增益的校准

被检深度范围内的回波高度，通过一个以mm为单位的平底孔的直径，用AVG方法加以表示。

## C.7 超声可探性的确认

检测前必须进行可探性判断，符合要求后才能进行检测。先将仪器“抑制”旋钮置于零位，使用频率2MHz~2.5MHz中任一频率的纵波直探头，对铸钢件的最大探测距离处（最厚处）或反射杂波最多处进行探测；若此时的噪声信号反射幅度比选定为纵波同声程检测灵敏度的反射回波低8dB以上时，则该铸件适合超声波检测（即可探性符合要求）。

如果不能满足上述要求，可降低检测频率至1MHz再按上述方法测试，若此时满足上述要求的话，可以采用这种频率检测，但这时必须在检测报告中加以说明。

如果降低频率测试的结果仍不能满足超声波可探性的要求，则应采用热处理的方法来改善铸件透声性，并在满足超声波检测的可探性要求后才能进行超声波检测。

## C.8 检验的实施

### C.8.1 检验范围

经商定的铸件受检部位，采用最合适的检测方法时，只要铸件形状允许的区域都应全部进行检验。

### C.8.2 检验规程概述

声波入射方向和合适探头的选择取决于铸件的外形、可能发生的铸件缺陷和可能在制造焊接时发生的缺陷。因此，最合适的检验规程应由制造厂决定。应注意铸件的关键部位，最好的办法是编制书面的检验规程。制造焊接以及制造过程中有可能产生裂纹的所有部位，可采用斜探头检验。

对于检验等级Ⅰ级，铸件需检查的部位应尽可能至少用直探头从两面进行检验。对于只能从一面进行检验的部位，采用直探头和双晶探头检查近表面区域的缺陷。对于只能从一面进行检验，而且壁厚<60mm的部位，只用双晶探头即可。铸件采用单面检测时，如探头近区出现反射点话，则应使用近区分辨力的探头。

如果铸件的最终用途要求特殊的检验方法，需方必须及时通知制造厂。

### C.8.3 扫查速度

检验时，探头移动速度不得大于10cm/s，扫查线应彼此紧靠且重叠，以便扫查全部受检体积。一般来说，约重叠晶片直径的1/4。但在特殊情况下，还需根据探头的结构而定。

### C.8.4 检验灵敏度

应在铸件上调节检验系统灵敏度。

扫查时，应把增益提高到在示波屏能见到干扰背景（扫查灵敏度）。

最大被检深度处的平底孔的回波高度应至少为示波屏高度的2/5，即表示有足够超声波可探性。

检查缺陷时，当底波衰减超过允许值，这时不得不局部地采用降低检验灵敏度进行检查，在这种情况下应定量地求出底波衰减值。

在调定斜探头检验灵敏度时应注意到：垂直于耦合面的平面状缺陷的回波高度应小于3mm平底孔当量直径的记录限。

此时，检验灵敏度应调整得使这种反射体在示波屏上能清晰地见到其动态回波图形（见图C.3）。

推荐斜探头的灵敏度直接在实际的平面状缺陷（在深度方向延伸的裂纹）或在垂直于耦合面并对声束而言无限远的壁上进行校核，同时还应使探头底面能与铸件外形相吻合。

注：如果既检查缺陷而又同时观察底波时，则最好使用带有可调节底波下降量的仪器。

如果由于受检部位的不同而表面质量有所变化，可能造成检验灵敏度的急剧变化。这种情况下，应遵守本条款第二段所述的调节扫查灵敏度的条件。

采用双晶直探头检验时，灵敏度应在铸件上耦合面与底面尽可能是准确平行的部位内进行调整。如果不可能，则要使用有平行面的试块或钻浅孔的试块。

### C.8.5 各类回波

有下列几种回波可能在铸件检测时出现：

- a) 缺陷回波；
- b) 不是因为铸件形状或耦合而引起的底波衰减。

以上两种回波既可单独出现，也可同时出现，都应注意并分别予以评定。

回波高度以平底孔当量直径大小表示；底波衰减量是由底波高度的下降量以dB表示。

### C.8.6 记录限及应记录的回波

除另有协定外，凡是达到或超过下列限定的所有回波或底波衰减量均应加以记录。

不论回波高度大小如何，下列回波均应予以记录。

- a) 带有纵向或深度方向延伸的连成一片的缺陷回波；
- b) 处于声波入射不合适位置的铸造缺陷回波。

凡是在表C.1规定的记录限以上的回波高度均应加以记录。

所有探出应记录的缺陷部位均应作出标记，并应在检验报告中加以说明，缺陷位置用网格框加以表示。并以草图或照片的形式提供资料。

### C.9 缺陷的检验

所有探出应记录的缺陷均需进行详尽的分析，以便对这些缺陷的形状、种类、大小和位置有全面的了解。这可以通过改变超声波检测方法和用射线检测方法予以实施。

### C.10 测定缺陷大小

注：要借助足够精度的超声波检测方法测定缺陷尺寸，只有在一定的条件下才有可能（例如：对缺陷类型的了解，缺陷的基本几何形状，声束对缺陷的最佳入射等）。通常，钢铸件不能满足这些条件。大的铸造缺陷也可把它看成是许多小的应记录缺陷。通过改变扫查方向或角度，有助于对缺陷的全面了解。为了简化和统一全部操作程序，达成了下列协议。

#### C.10.1 按延伸情况划分缺陷

##### C.10.1.1 非延伸性缺陷

实际尺寸小于或等于探头在缺陷处声束直径的缺陷称为非延伸缺陷。声束直径可以从相应的探头说明书或声波曲线图中查出。

声束直径（-6dB）与声程的关系，对于最常用的探头见图C.1，或用下述方程式标出：

$$D_B(-6dB) \approx \frac{\lambda \cdot S}{D} = \frac{D \cdot S}{4 \cdot N} \dots\dots\dots (C.1)$$

式中:

$D_B (-6dB)$  ——声束直径;

$\lambda$  ——波长;

$D$  ——晶片直径;

$S$  ——声程;

$N$  ——近场区长度  $\left( N \approx \frac{D^2}{4\lambda} \right)$ 。

表 C.1 铁素体钢铸件超声波检测记录限

壁厚 mm	记录限				
	检验等级 I		检验等级 II		检验等级 I 和 II
	平底孔当量直径				
	非延伸性 <sup>a</sup> mm	延伸性 <sup>a</sup> mm	非延伸性 <sup>a</sup> mm	延伸性 <sup>a</sup> mm	底波衰减量 dB
≤100	4	3	8	6	12
>100~600	6	3	6	6	12
焊接坡口	3	3	3	3	12
<sup>a</sup> 见12.1。					

### C.10.1.2 延伸性缺陷

实际尺寸大于探头在缺陷处声束直径的缺陷称为延伸性缺陷。

### C.10.2 平行于受检面的缺陷尺寸的测定

在确定缺陷尺寸时,建议尽可能采用近场区长度尽量与人射到缺陷的声程相一致的探头。通过探头在受检面上扫查,确认底波下降部位。

——回波高度下降至表C.1规定记录限以下6dB的缺陷,必须予以记录。

——回波高度下降至最大回波高度以下6dB (半波高法)的按C.8.6a)和b)所述的缺陷。

关于底波衰减,一般采用半波高法。尽可能准确地对这些探测点作出标记(例如:直探头的探头中心,斜探头的入射点)。

将各标记点连成一条外形轮廓线即给出缺陷的延伸尺寸。对于斜探头,只要被检工件的几何外形允许,将缺陷的各边沿点利用距离投影原理将其投影到检测面上。

标记点间距峰值已列入图C.1,图C.1表示所测得的缺陷的声程。

若所测得的峰值间距位于探头声束直径曲线以下或者正好在曲线上,或者此距离小于或等于按公式(C.1)根据测得的声程计算出来的声束直径,那么,这种缺陷定义为非延性缺陷。若位于曲线以上或大于按公式(C.1)的计算值,则应记录测得的延伸尺寸。

### C.10.3 垂直于受检面的缺陷尺寸的测定

推荐采用在缺陷部位声束直径尽可能小的探头(聚焦探头的焦点或双晶斜探头的自然焦点)。

依缺陷种类不同,可采用下列方法:

——从两相对面(图C.2)垂直入射声波;

——斜角入射声波。

平面状缺陷的深度方向上的延伸尺寸,通过斜角入射声波可以在缺陷边沿上各自测得的声程差而求得。

对于深度约为50mm以内的近表面缺陷,可采用下法来评定其深度方向上的延伸尺寸。

采用双晶斜探头(具有顶角;横波),把被测缺陷深度方向的最大回波高度调至100%示波屏高度,通过探头对缺陷的垂直移动,找出回波高度下降至10%示波屏高度处,从声程 $S_1$ 和 $S_2$ 以及折射角即可算出缺陷在深度方向上的延伸尺寸(图C.3)。

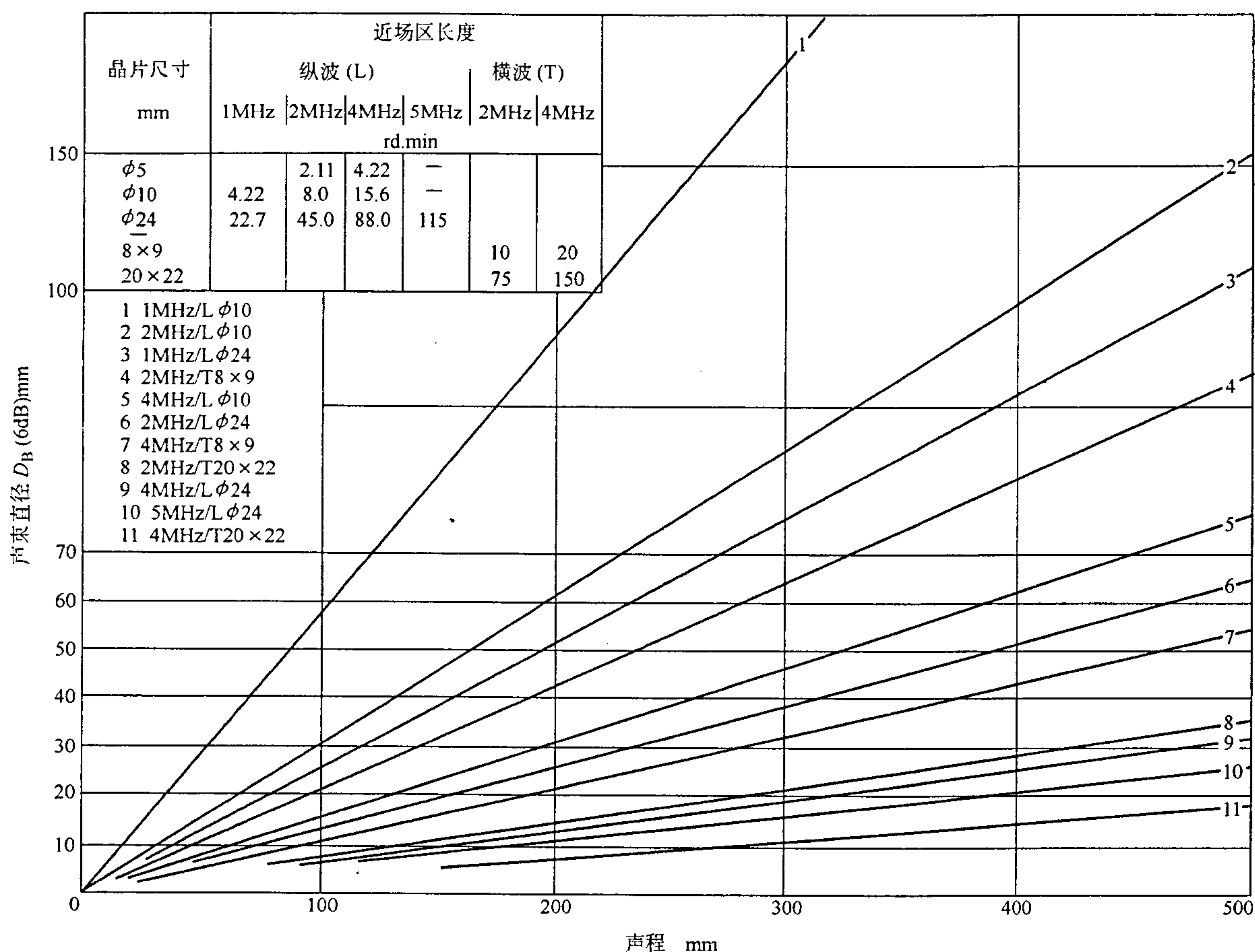


图 C.1 近场区长度和常用单晶片探头远场区声束直径 (6dB) 与声程关系的近似值 (曲线4、7、8和11为双轴椭圆声束截面的小型斜探头绘制而成的)

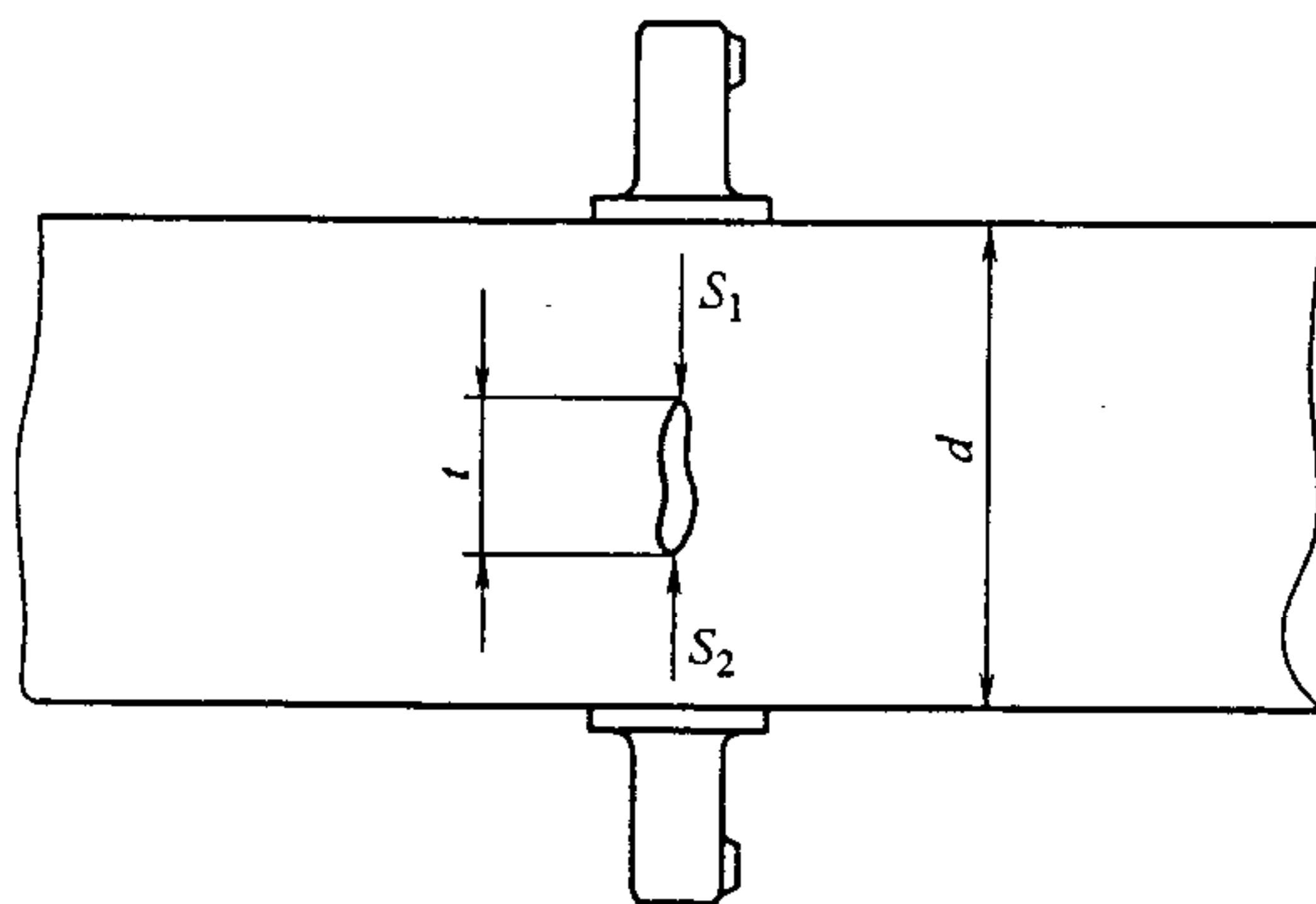


图 C.2 直探头测定深度方向的延伸尺寸  $t = d - (S_1 + S_2)$

### C.11 回波的评定

有关回波的评定及其准确性的约定, 应由供需双方商定, 评定的质量等级见本部分正文表3。

### C.12 检验报告

检验报告必须包括下列数据:

- a) 受检工件的标识数据;
- b) 检验范围;
- c) 采用的探伤仪型号;



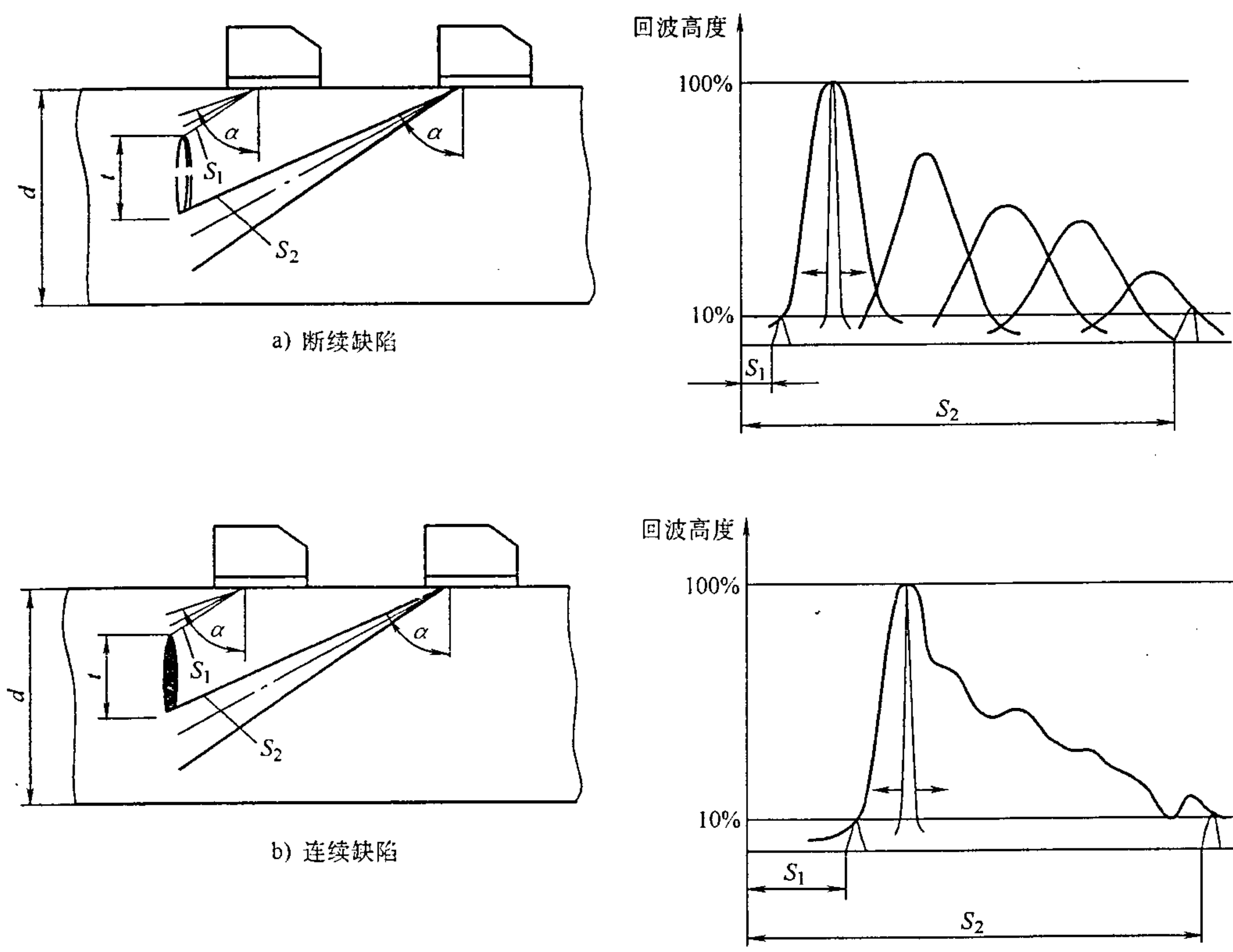


图 C.3 斜探头测定垂直于受检面的延伸性缺陷的延伸尺寸和回波动态特性曲线延伸尺寸  $t = (S_2 - S_1) \cos \alpha$

- d) 探头型号、检验方法和检验部位;
- e) 灵敏度调节所需的全部数据;
- f) 超声可探性的数据;
- g) 需记录回波的缺陷位置的记述 (例如: 草图或照片) 以及所有能表示特性的数据, 例如: 平底孔当量直径、底波衰减量、深度位置和深度方向上的延伸尺寸、长度和面积 (在检验等级 II 级中关于缺陷的记述, 可另行商定);
- h) 检验日期和检验人员姓名。

附录 D  
(规范性附录)

铸钢件射线透照检测及其质量等级

D.1 像质级别

射线照相相质分为A级和B级。A级适用于结构复杂、检验区厚度差较大的工件, 一般照相技术即可达到A级要求; B级适用于检验区厚度差小、近似于平板的工件, A级照相检出能力不充分的场合。

D.2 合约双方协定

合约双方应事先进行协商, 对铸件射线照相检测范围、像质级别、照相方法、缺陷允许范围进行规定。

### D.3 设备与器材

#### D.3.1 透照设备

可使用X光机、电子加速器和 $\gamma$ 射线装置。

#### D.3.2 感光材料

按GB/T 19348.1规定的工业射线照相胶片，选用金属箔增感屏。A级或B级照相适用的胶片与增感屏组合见表D.1规定。

表 D.1 胶片等级与增感屏

射线装置	透照厚度 mm	胶片等级 <sup>a</sup>		金属箔增感屏种类与厚度	
		A级照相	B级照相	A级照相	B级照相
≤100kV X射线装置				不使用，或使用厚度≤0.03mm的铅箔增感前屏及后屏	
>100~150kV X射线装置		T3	T2	≤0.15mm，铅前屏及后屏	
>150~250kV X射线装置				0.02~0.15mm，铅前屏及后屏	
>250~500kV X射线装置	≤50	T3	T2	0.02~0.2mm，铅前屏及后屏	
	>50		T3	0.1~0.3mm，铅前屏 <sup>b</sup> 0.02~0.3mm，铅后屏	
<sup>192</sup> Ir		T3	T2	0.02~0.2mm，铅前屏	0.1~0.2mm铅前屏 <sup>b</sup>
<sup>60</sup> Co	≤100	T3	T3	0.25~0.7mm钢或铜，前屏及后屏 <sup>c</sup>	
	>100				
>1~4MeV X射线装置	≤100	T3	T2	0.25~0.7mm钢或铜，前屏及后屏 <sup>c</sup>	
	>100				
>4~12MeV X射线装置	≤100	T2	T2	≤1mm，钢、铜或钛前屏 <sup>d</sup>	
	>100~300	T3	T2	≤1mm铜、钢，或	
	>300		T3	≤0.5mm钛后屏 <sup>d</sup>	
>12MeV X射线装置	≤100	T2	—	≤1mm钛前屏 <sup>e</sup> ，不用后屏	
	>100~300	T3	T2		
	>300		T3	≤1mm钛前屏 <sup>e</sup> ，≤0.5mm钛后屏	

<sup>a</sup> 不妨使用更高级别的胶片。  
<sup>b</sup> 筒装胶片前放置≤0.03mm铅前屏时，不妨在工件与胶片间放置0.1mm的铅质滤光板。  
<sup>c</sup> A级照相时，可以使用0.5~2.0mm的铅屏。  
<sup>d</sup> A级照相时，经合约双方协商，可以使用0.5~1.0mm的铅屏。  
<sup>e</sup> 经协商也可使用钨屏。

#### D.3.3 像质计

使用JB/T 7902规定的一般选用R' 20的FE型像质计。

#### D.3.4 观片灯

应满足JB/T 7903的规定，或具有同等性能。

### D.4 透照方法

#### D.4.1 透照方向

射线束应对准检验区中心，并与工件表面垂直。但当认为从别的方向进行透照更有利于缺陷的检出时，则不受此条款限制。

#### D.4.2 像质计放置

D.4.2.1 按图D.1~图D.4所示照相布置，将含有应识别钢丝（见表D.3规定）在内的象质计置于工件源侧表面，与工件一起被透照。如果像质计难于放置在源侧表面，则可以紧贴胶片侧表面放置，但透照时像质计至胶片的距离应为应识别钢丝线径（见表D.3规定）的10倍以上，同时要在像质计上放置标记“F”

且其影像应出现在底片上。

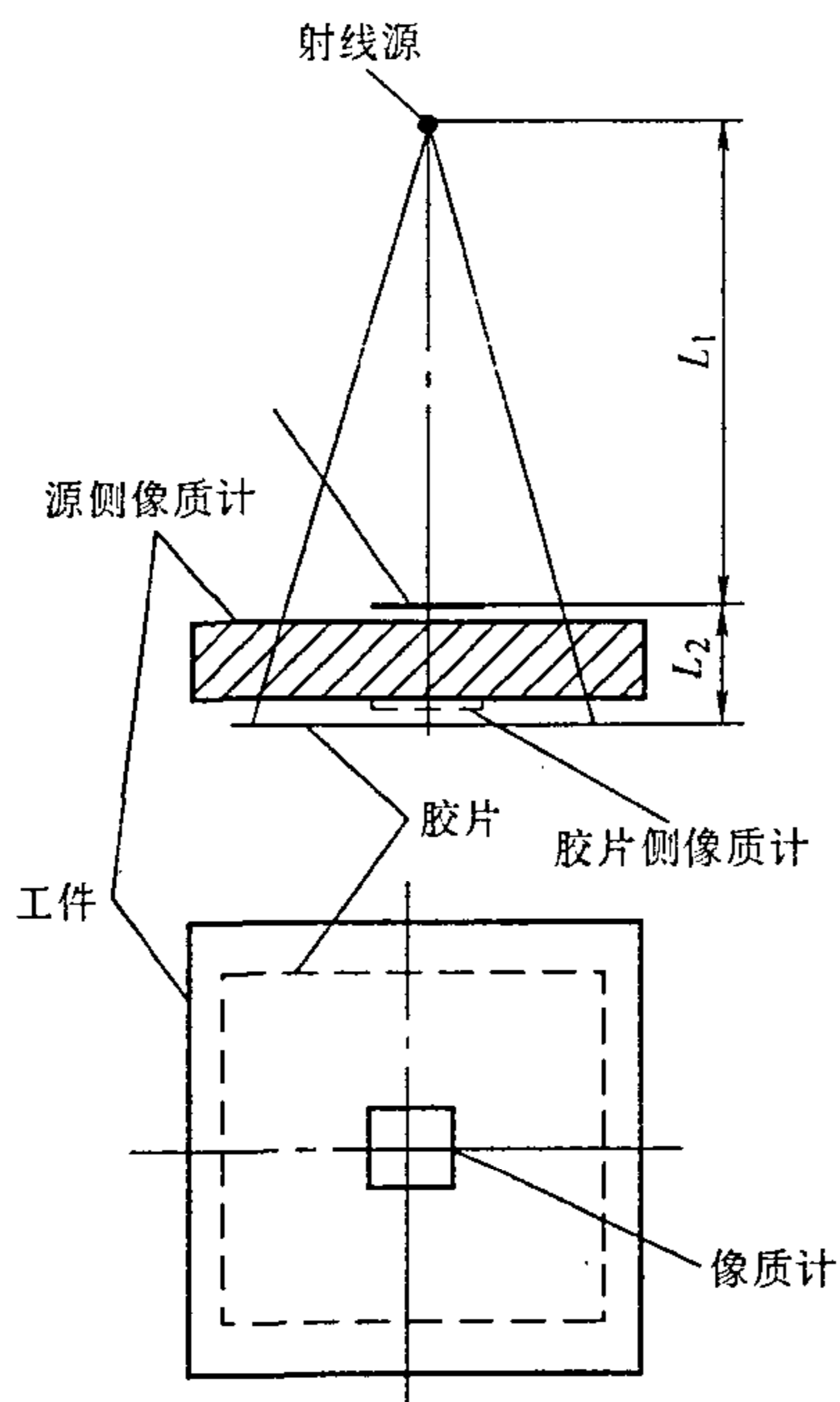


图 D.1 平板形工件照相布置

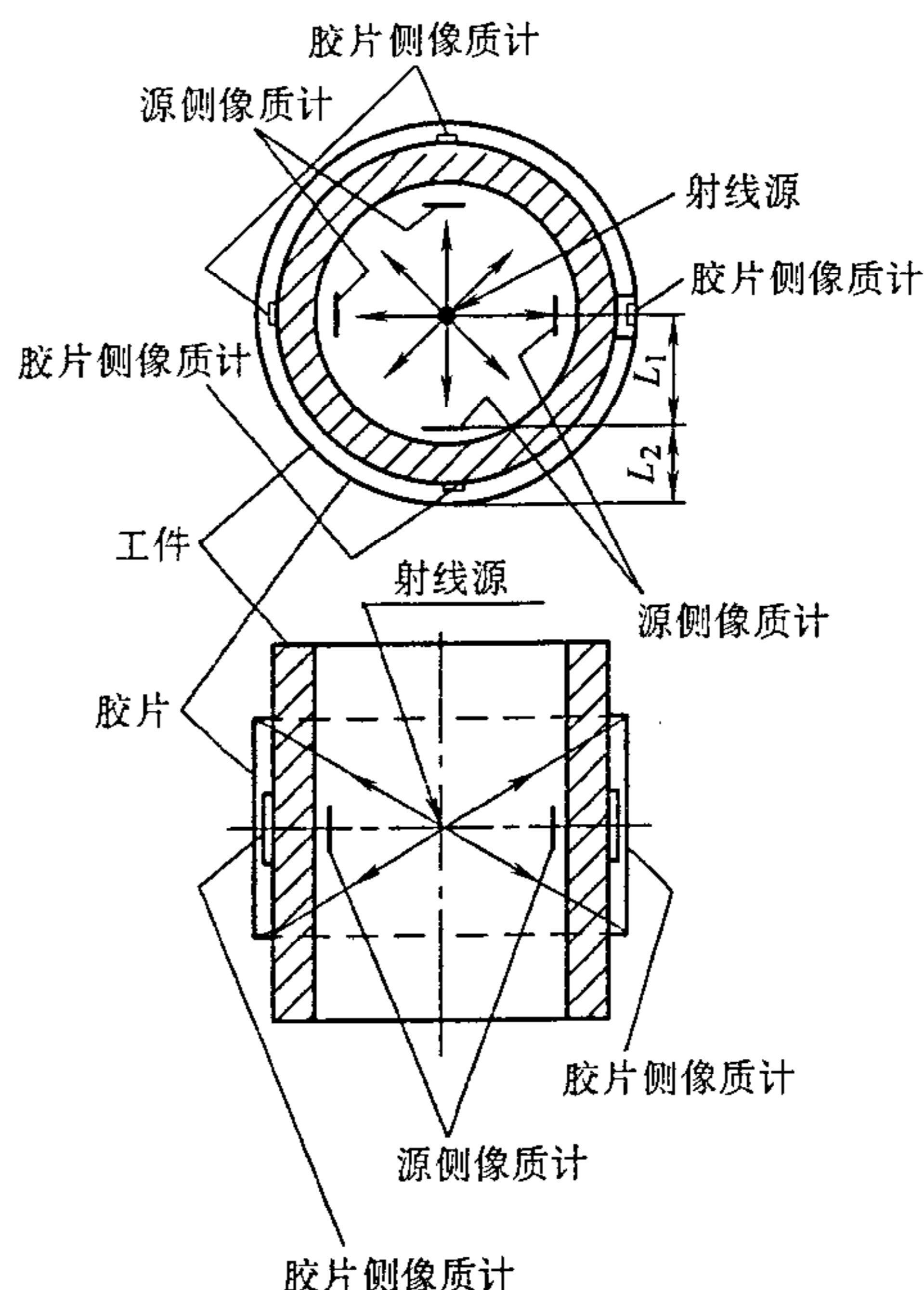


图 D.2 筒形工件照相布置（内透法）

D.4.2.2 透照厚度变化较小时，在能代表透照厚度的部位放置一个像质计。

D.4.2.3 透照厚度变化较大时，在能代表透照厚度较厚的部位和较薄的部位分别放置一个像质计。

D.4.2.4 筒形工件按图D.2进行周向全景照相时，一般放置四个像质计，分布在圆周的四等份位置。

D.4.3 照相布置

射线源、像质计、胶片间的相对位置见图D.1~图D.4。

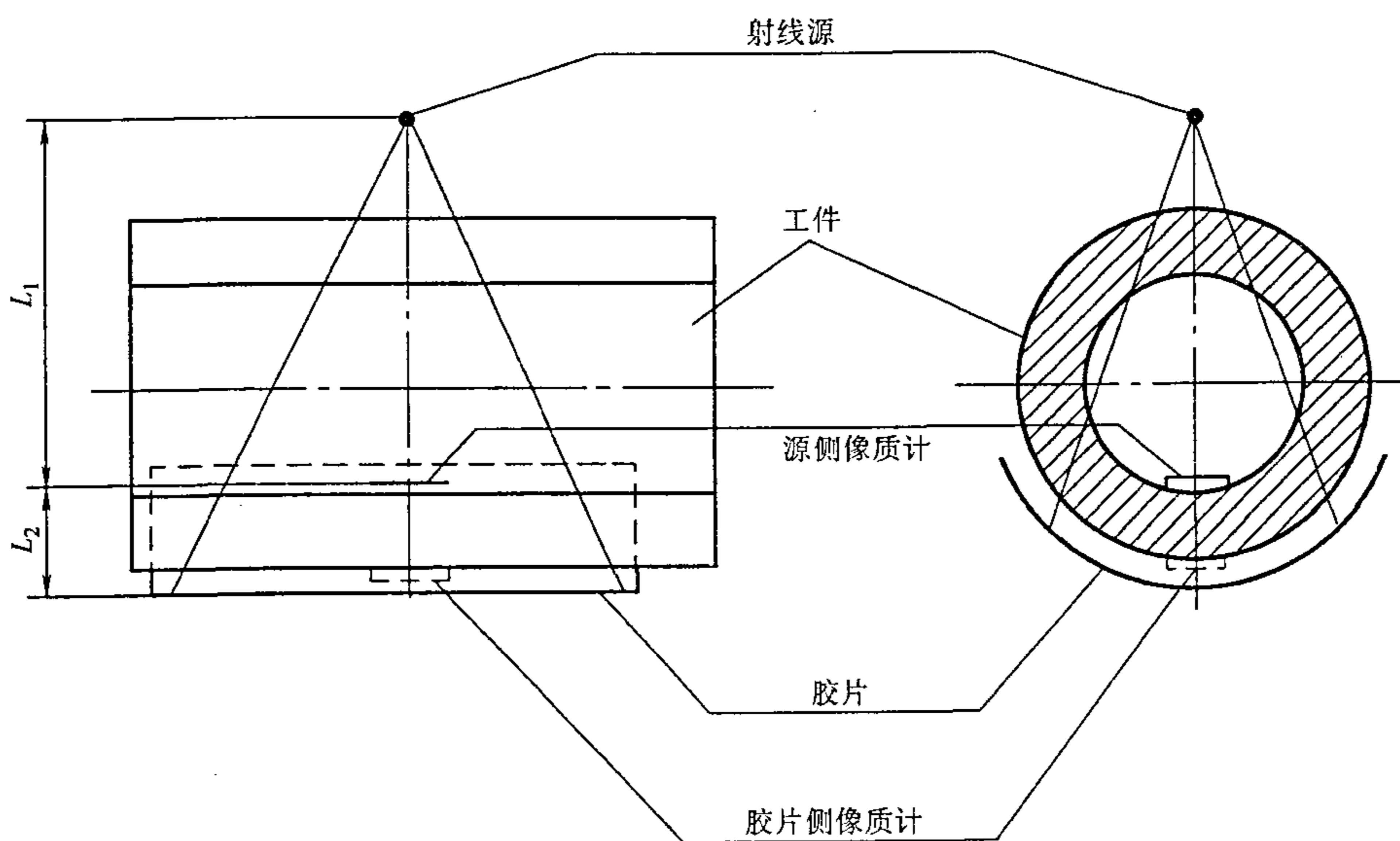


图 D.3 筒形工件照相布置（双壁单影法）

a) 射线源至工件的最短距离 ( $L_1$ )，由焦点尺寸  $f$ 、工件源侧表面至胶片的距离  $L_2$  决定，必须满足下述公式 (D.1) 或公式 (D.2) 的要求

$$\text{A级照相: } \frac{L_1}{f} \geq 7.5L_2^{2/3} \dots\dots\dots (D.1)$$

$$\text{B级照相: } \frac{L_1}{f} \geq 15L_2^{2/3} \dots\dots\dots (D.2)$$

式中,  $f$ 、 $L_1$ 、 $L_2$ 的单位为mm。

$L_2$ 小于公称厚度的1.2倍时, 上述公式及图D.7中的 $L_2$ 值取公称厚度值。

b) 可以用图D.7查出射线源至工件的最短距离 $L_1$ 值。

c) 上述几何条件不能满足时, 如果像质要求能够满足, 则可不受该最短距离 $L_1$ 值规定的限制。

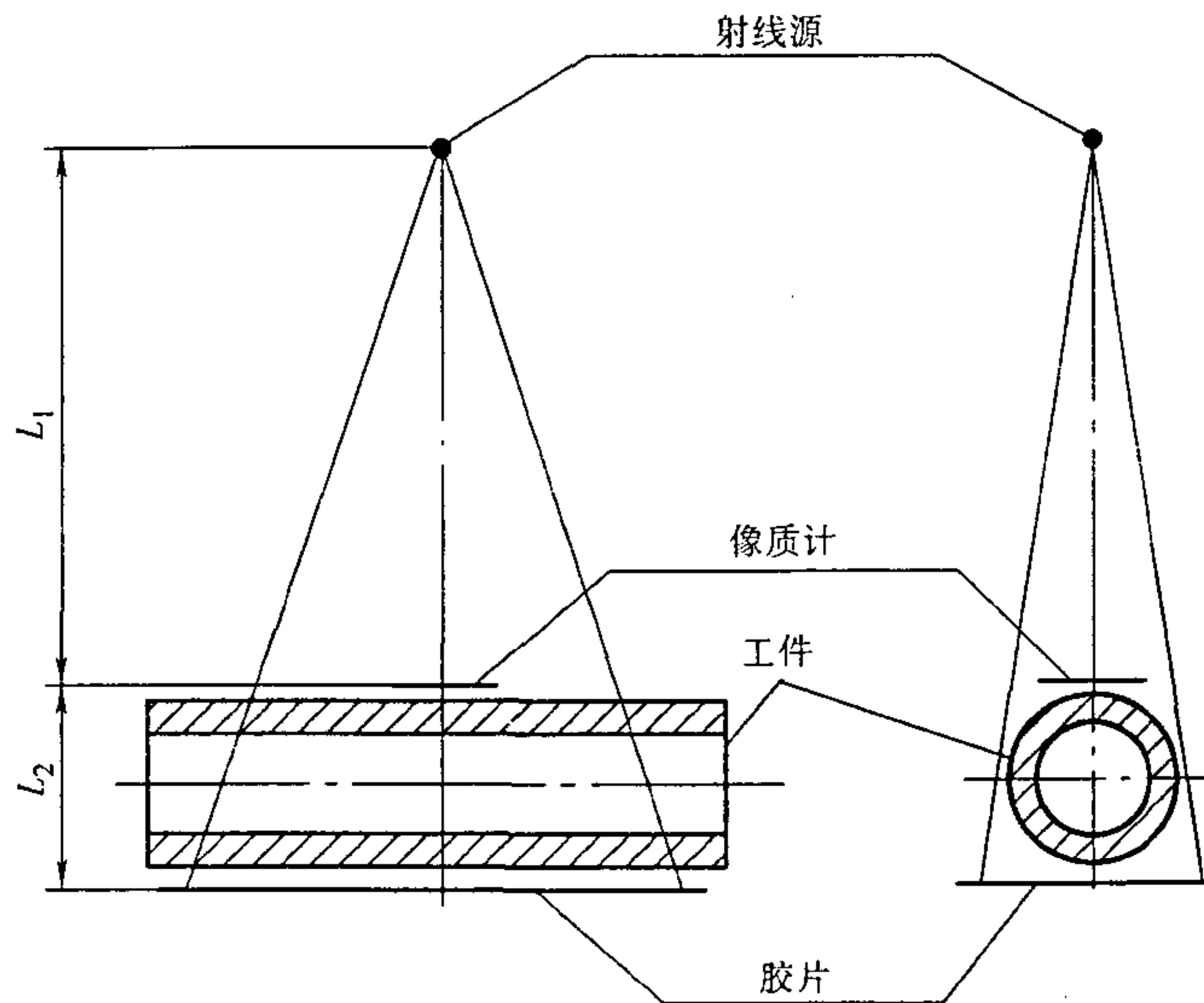


图 D.4 筒形工件照相布置 (双壁双影法)

#### D.4.4 透照区标记

照相时, 检验区表面应放置标记, 其影像应出现在照相底片上。照相底片必须与检验区一一对应。

#### D.4.5 胶片搭接

需要两张或两张以上胶片对工件进行分割照相检验时, 胶片间必须有一定的重叠区, 此时, 在工件表面放置的搭接标记应出现在底片上。

#### D.4.6 X射线管电压及射线源的选择

最高允许X射线管电压不得超过图D.5规定。此外,  $\gamma$ 射线和1MeV以上X射线适用透照厚度范围见表D.2规定。但如果表D.3的像质要求能够满足, 则可不受此限制。

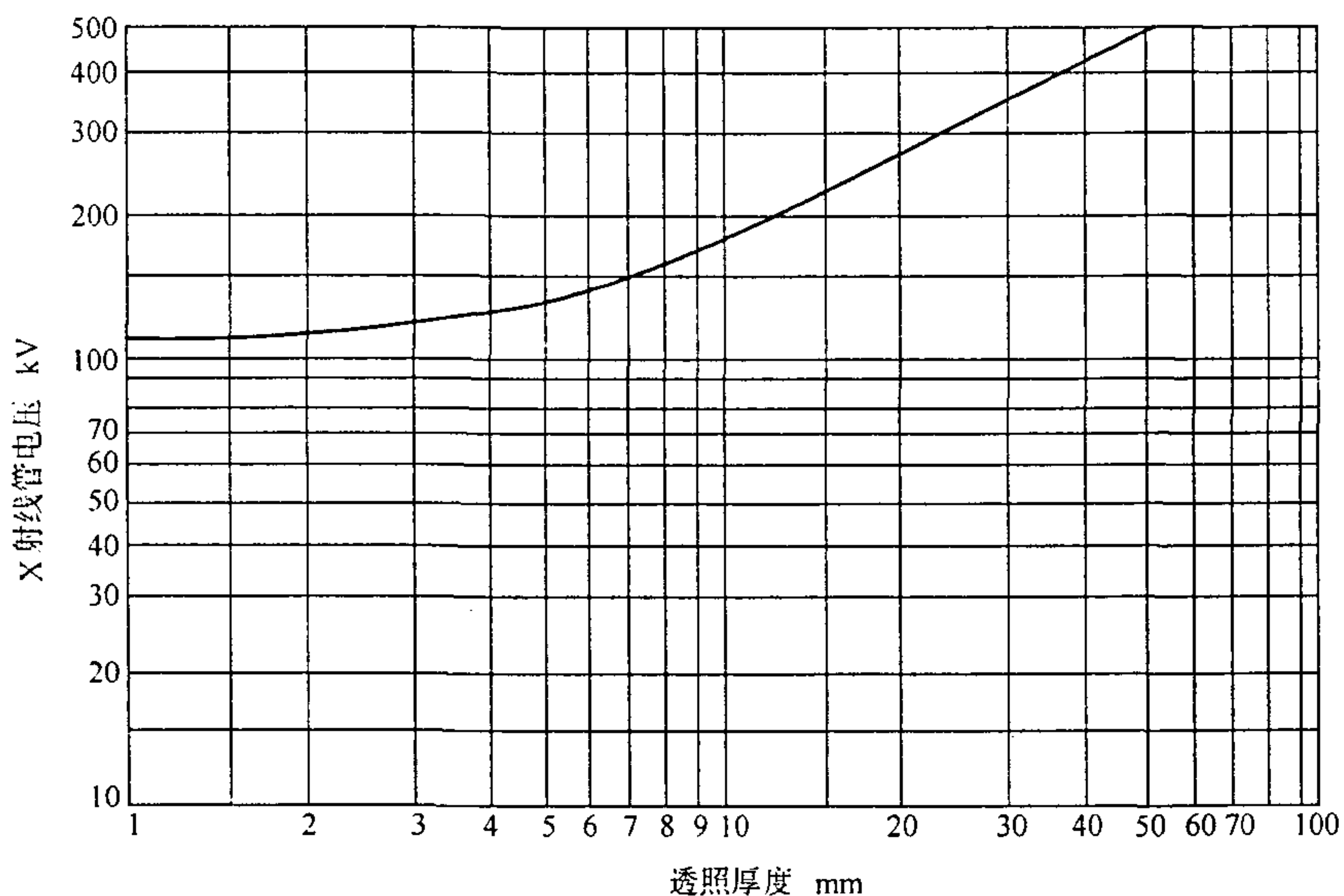


图 D.5 500KV 以下 X 射线装置最高管电压与透照厚度的关系

表 D.2  $\gamma$ 射线和 1MeV 以上 X 射线适用透照厚度

射线源	适用透照厚度 mm	
	A级检验	B级检验
$^{192}\text{Ir}$	20~100	20~90
$^{60}\text{Co}$	40~200	60~150
X射线1MeV~4MeV	30~200	50~180
X射线4MeV~12MeV	50以上	80以上
X射线12MeV以上	80以上	150以上

D.4.7 胶片与增感屏

X射线、 $\gamma$ 射线与不同透照厚度对应的胶片及增感屏组合由表D.1规定。但如果满足表D.3的像质要求，则可不受此限制。

表 D.3 应识别的像质计最小线径

透照厚度 mm		应识别最小线径	透照厚度 mm		应识别最小线径
A级	B级		A级	B级	
<5	<6.4	0.10	$\geq 50\sim 63$	$\geq 56\sim 70$	1.00
$\geq 5\sim 6.4$	$\geq 6.4\sim 8$	0.125	$\geq 63\sim 80$	$\geq 70\sim 90$	1.25
$\geq 6.4\sim 8$	$\geq 8\sim 10$	0.16	$\geq 80\sim 100$	$\geq 90\sim 120$	1.60
$\geq 8\sim 10$	$\geq 10\sim 13$	0.20	$\geq 100\sim 140$	$\geq 120\sim 150$	2.00
$\geq 10\sim 13$	$\geq 13\sim 16$	0.25	$\geq 140\sim 180$	$\geq 150\sim 190$	2.50
$\geq 13\sim 16$	$\geq 16\sim 20$	0.32	$\geq 180\sim 225$	$\geq 190\sim 240$	3.20
$\geq 16\sim 20$	$\geq 20\sim 25$	0.40	$\geq 225\sim 280$	$\geq 240\sim 300$	4.00
$\geq 20\sim 26$	$\geq 25\sim 32$	0.50	$\geq 280\sim 360$	$\geq 300\sim 380$	5.00
$\geq 26\sim 32$	$\geq 32\sim 45$	0.63	$\geq 360$	$\geq 380$	6.30
$\geq 32\sim 50$	$\geq 45\sim 56$	0.80			

D.4.8 多层胶片法

工件形状复杂、厚度变化较大时，可以采用图D.6所示的多层胶片法进行照相。该方法是将两张或两张以上感光度相同或不同的胶片装入同一暗盒进行照相。

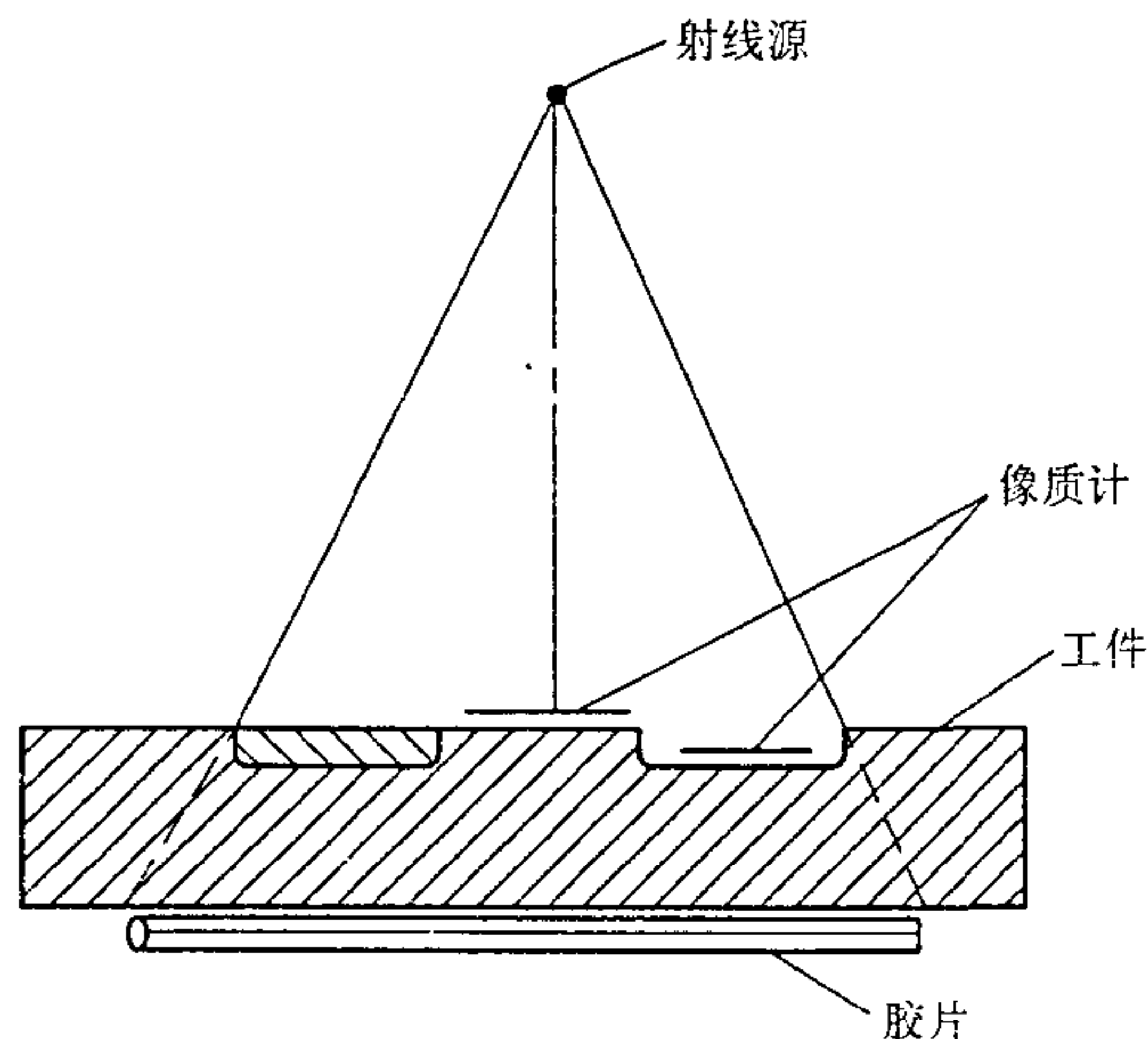


图 D.6 多张胶片照相法

## D.5 底片质量要求

### D.5.1 应识别的像质计最小线径

射线底片上应识别的像质计最小线径必须在表D.3规定值以下。

### D.5.2 底片黑度

- a) 检验区内缺陷影像外的底片黑度必须在表D.4规定范围内。但若能达到D.5.1规定的像质要求，也可不受此限制。

表 D.4 黑度范围

检验级别	黑度范围
A级	1.0~4.0
B级	1.5~4.0

- b) 多张胶片照相法，单片观察时底片黑度必须满足表D.4要求；叠片观察时单片黑度最低应在0.8以上、叠片黑度最高应在4.0以下。

### D.5.3 胶片处理

不能产生妨碍缺陷评定的伪缺陷影像。

## D.6 底片观察

### D.6.1 观片灯

根据底片黑度，按表D.5类别，使用D.3.4规定的观片灯对底片进行观察。

表 D.5 观片灯的适用范围

底片黑度	观片灯亮度 cd/m <sup>2</sup>
≤1.5	1000
≤2.5	10000
≤3.5	30000
≤4.5	300000

### D.6.2 观察方法

在暗室使用适合底片尺寸的遮光罩对底片进行观察。

## D.7 散射线屏蔽

使胶片感光的散射线是引起像质降低的一个重要原因，尤其对150kV~400kV范围的X射线更为明显。

降低散射线影响的方法如下：

- 在X射线装置窗口放置照射筒或准直装置，将射线束控制在检验区所需的最小范围内。另外，在暗盒背面、侧面放置1mm~4mm厚铅版，以屏蔽来自物体反射的散射线。
- 周向全景曝光中无法使用限制射线束的装置时，在尽可能在宽敞的透照室内进行照相。工件尽可能远离周围物体，相距较近的物体应覆盖上铅版。
- 用铅字“B”验证背散射的影响。铅字“B”高10mm、最小厚度1.5mm，紧贴暗盒背面放置。胶片处理后若底片上看不到该铅字的影像，则可认为未受到背散射的影响。

## D.8 缺陷影像质量评级方法

### D.8.1 评级步骤

缺陷影像（以下简称缺陷）的质量评级按如下步骤进行：

- 按D.6规定观察底片。
- 确认底片符合D.5的像质要求。

JB/T 5000.14—2007

- c) 确定缺陷性质, 缺陷分为气孔、夹砂及夹渣、缩孔、裂纹。
- d) 确认被检铸件的公称厚度值。
- e) 评定视野由公称厚度值决定, 且取最小公称厚度值。
- f) 测量缺陷尺寸, 并规定:
  - 观片后, 仅对判断为缺陷的影像进行测量, 不明阴影排除在外。
  - 仅对影像的清晰部分进行测量, 虚影部分不计入。
  - 两个或两个以上缺陷在底片上重叠时, 分别进行测量。
- g) 缺陷评级方法如下:
  - 气孔类缺陷按D.8.2.1换算出缺陷点数, 然后按表4评级。
  - 夹砂及夹渣类缺陷按D.8.2.1换算出缺陷点数, 然后按表4评级。
  - 缩孔类缺陷, 先按其影像形状分为线状缩孔或树枝状缩孔。线状缩孔按D.8.2.2测量长度, 然后再按表4评级; 树枝状缩孔按D.8.2.2测量面积, 然后按表4评级。
  - 气孔、夹砂及夹渣、缩孔类缺陷评级时, 表D.8和表D.10给出了不计入评定的最大缺陷尺寸。当按表中“1级”对应尺寸去除不计缺陷后评定结果为1级时即定为1级; 按表中“1级”对应尺寸去除不计缺陷后评定结果为2级或2级以上、按表中“2级和2级以上”对应尺寸去除不计缺陷后评定结果为1级时, 则应定为2级; 评定结果为2级或以上时, 其结果即为最终级别。
  - 如果同时存在两种或以上缺陷, 就应当分别评级。在有必要确定其综合级别时, 可取其中级别数较大(等级低)者为其综合级别。

在同一评定视野内, 最低等级包括两种以上缺陷时, 综合级别应降低1级。但是, 在各种缺陷都各自为1级时, 只有超过缺陷点数、缺陷长度或缺陷面积允许限度1/2的缺陷在两种以上时, 综合级别才定为2级。

此外, 按表D.8和表D.10中“2级和2级以上”对应尺寸去除不计缺陷后评为1级、但按“1级”对应尺寸去除不计缺陷后评为2级时, 如果还有混合存在的缺陷定为2级, 则综合级别应降低到3级。

**D.8.2 缺陷点数、缺陷长度、缺陷面积**

**D.8.2.1 气孔、夹砂及夹渣类缺陷的点数**

换算缺陷点数时, 应将表D.6规定的评定框置于检验区内缺陷点数最多的区域。单个缺陷, 根据其尺寸按表D.7换算其点数。表D.8规定了不计点数的缺陷尺寸, 在测量缺陷尺寸以确定是否计入其点数时, 仅测量缺陷影像黑度较高区域的尺寸, 不包括周围的虚影部分。

**表 D.6 气孔、夹砂夹渣类缺陷评定框**

单位: mm

公称厚度	≤10	>10~20	>20~40	>40~80	>80~120	>120
评定框直径	20	30	50		70	

**表 D.7 缺陷尺寸与点数**

缺陷尺寸 mm	≤2.0	>2.0~4.0	>4.0~6.0	>6.0~8.0	>8.0~10.0	>10.0~15.0	>15.0~20.0	>20.0~25.0	>25.0~30.0
缺陷点数	1	2	3	5	8	12	16	20	40

**表 D.8 不计点数的缺陷的最大尺寸**

单位: mm

评定级别	公称厚度					
	≤10	>10~20	>20~40	>40~80	>80~120	>120
1级	0.4	0.5	1.0		1.5	
2级和2级以上	0.7	1.0	1.5		2.0	

评定框内存在多个缺陷时，将各单个缺陷的点数相加，换算其总点数。

评级时，只计算评定框内缺陷的总点数，但如果评定框外的缺陷正好位于评定框的边界上，则该缺陷的点数应计入总点数中。

**D.8.2.2 缩孔类缺陷的长度和面积**

评定框应置于检验区内缩孔长度或面积最大的区域。两个以上缩孔密集分布时，评定框内应尽可能多地包括最长的和面积最大的缺陷。当大缺陷的尺寸超过评定框的直径时，最大缺陷置于评定框的中心位置。评定框的尺寸见表D.9规定。不评定缺陷的最大长度或面积见表D.10规定。

- a) 线状缩孔的长度，取连续状态的缺陷的最大长度。两个以上的缩孔，取各自长度的总和为该组线状缩孔的总长度。如果评定框外的缺陷正好位于评定框边界上，框外缺陷也应测量进去。
- b) 树枝状缩孔的面积，应取连续状态缺陷的最大长度与垂直方向上最大宽度的乘积。如果评定框外的缺陷正好位于评定框边界上，测量时框外缺陷应包括在内。当树枝状缩孔中混存有线状缩孔时，将线状缩孔当作树枝状缩孔处理，但只取其1/3长度值，以mm为单位并圆整为整数。

**表 D.9 缩孔类缺陷评定框**

单位：mm

公称厚度	≤10	>10~20	>20~40	>40~80	>80~120	>120
评定框直径	50			70		

**表 D.10 不评定缺陷的最大长度或面积**

评定级别	公称厚度 mm					
	≤10	>10~20	>20~40	>40~80	>80~120	>120
1级	线状 mm	5.0				
	树枝状 mm <sup>2</sup>	10				
2级和以上	线状 mm	5.0	10	20		
	树枝状 mm <sup>2</sup>	30	50	90		

**D.8.3 缺陷影像分级**

**D.8.3.1 气孔类缺陷**

根据气孔缺陷的点数，按表4评级。此外，单个气孔尺寸超过1/2公称厚度或15mm，即为不允许。

**D.8.3.2 夹砂及夹渣类缺陷**

根据夹砂或夹渣缺陷的点数，按表4评级。此外，单个夹砂或夹渣的尺寸超过公称厚度值或30mm，即为不允许。

**D.8.3.3 缩孔类缺陷**

线状缩孔和树枝状缩孔按表4评级。

**D.8.3.4 裂纹类缺陷**

裂纹类缺陷不允许。

**D.9 记录**

检测报告中应记录以下事项：

- a) 检验实施部门；
- b) 产品名称；



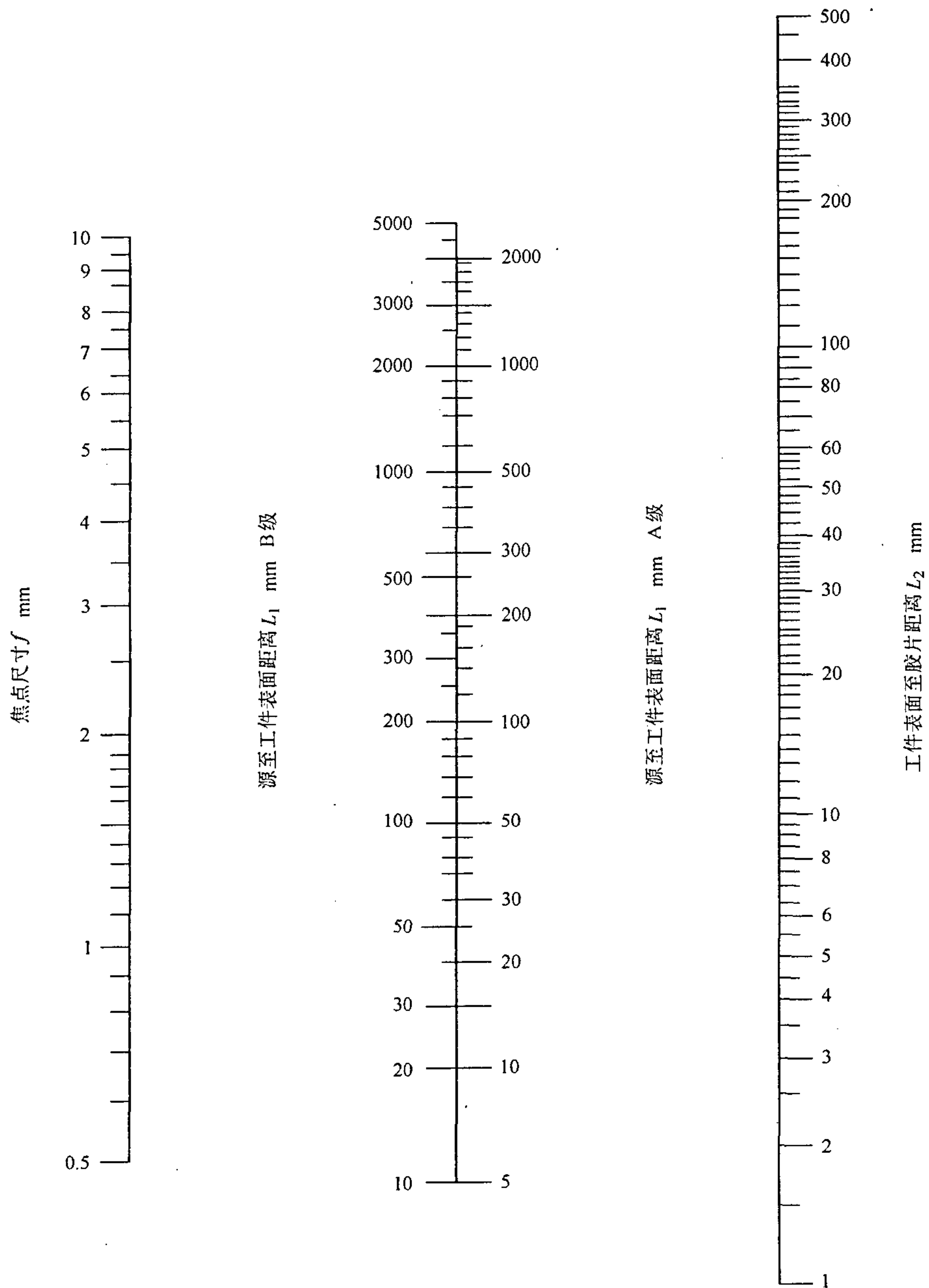


图 D.7 由工件表面至胶片的距离 ( $L_2$ ) 和射线源尺寸 ( $f$ ) 决定源至工件表面最短距离 ( $L_1$ ) 的诺模图

- c) 照相日期;
- d) 底片编号;
- e) 材质;
- f) 公称厚度;
- g) 透照厚度;
- h) 照相设备;
- i) 射线源尺寸;
- j) 管电压或 $\gamma$ 源类别;
- k) 管电流或 $\gamma$ 源活度;
- l) 曝光时间;

- m) 胶片等级;
  - n) 增感屏;
  - o) 像质计;
  - p) 源至胶片距离;
  - q) 底片像质 (像质计可识别的最小线径、黑度范围);
  - r) 检验部位及相关事项;
  - s) 检验人员资格及签名;
  - t) 其他事项。
-

中华人民共和国  
机械行业标准  
重型机械通用技术条件  
第14部分：铸钢件无损检测  
JB/T 5000.14—2007

\*

机械工业出版社出版发行  
北京市百万庄大街22号  
邮政编码：100037

\*

210mm×297mm·2印张·70千字  
2008年2月第1版第1次印刷

\*

书号：15111·8683  
网址：<http://www.cmpbook.com>  
编辑部电话：(010) 88379779  
直销中心电话：(010) 88379693  
封面无防伪标均为盗版

版权专有 侵权必究